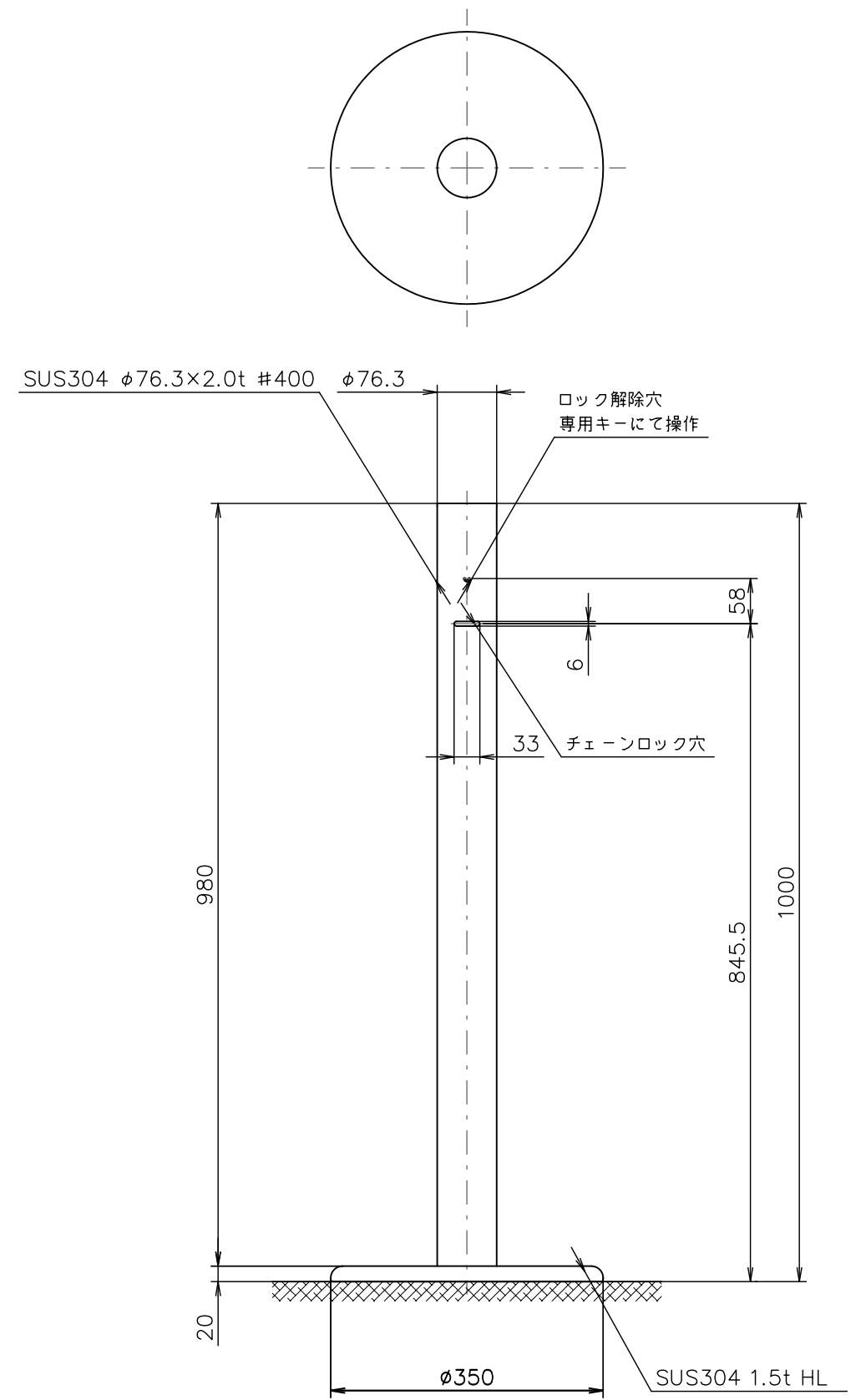


A 矢視

PIS-03F-CP 外観図 S=1:6



PIS-03F-EP 外観図 S=1:6

承認	検図	設計	TAKAHASHI	製図
年月日	年月日	年月日	2006.10.30	年月日
投影法	第三角法	材質	名称	
尺度	1:6	サイズ	スタンド	
数量		表面処理	PIS-03F-CP・EP外観図	
			図番	

△	符号	改定年月日	改定事項	担当
---	----	-------	------	----

HIGANO CO.,LTD.

PIS03F-001