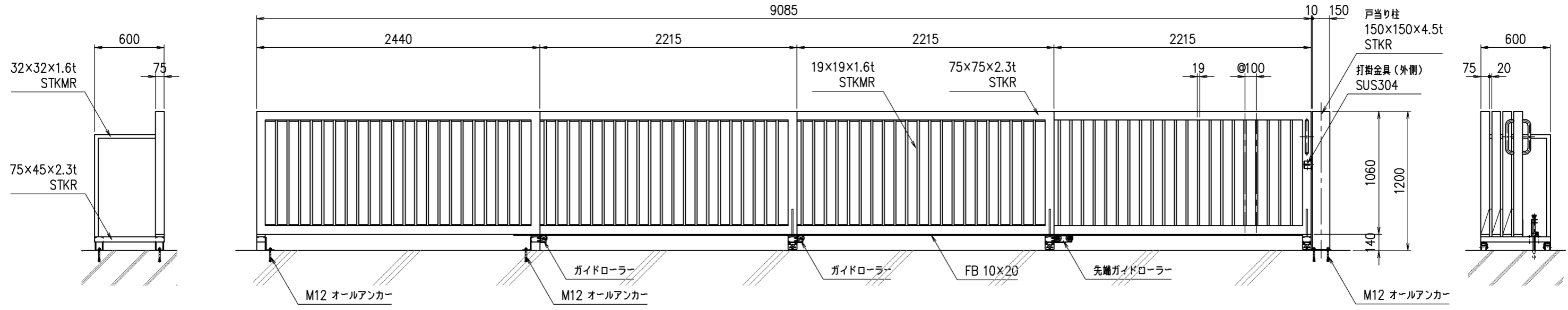


外側



承認	検図	設計	製図	HORIUCHI
年月日	年月日	年月日	年月日	2019.03.22
投影法	第三角法	材質	スチール	名称
尺度	A2 1/25	サイズ		ノンレールマルチスライド式引戸
数量		表面処理	アクリル樹脂焼付塗装	W6000xH1200

△	符号	改定年月日	改定事項	担当
---	----	-------	------	----

HIGANO CO.,LTD.

図番