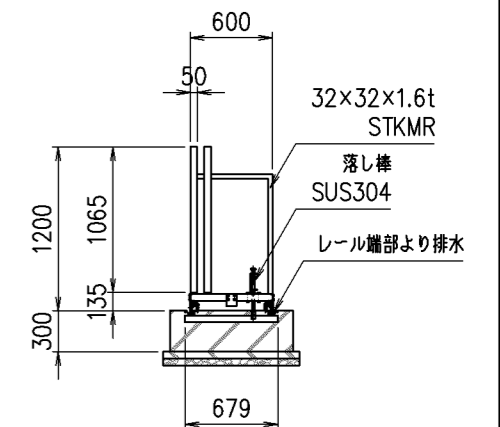
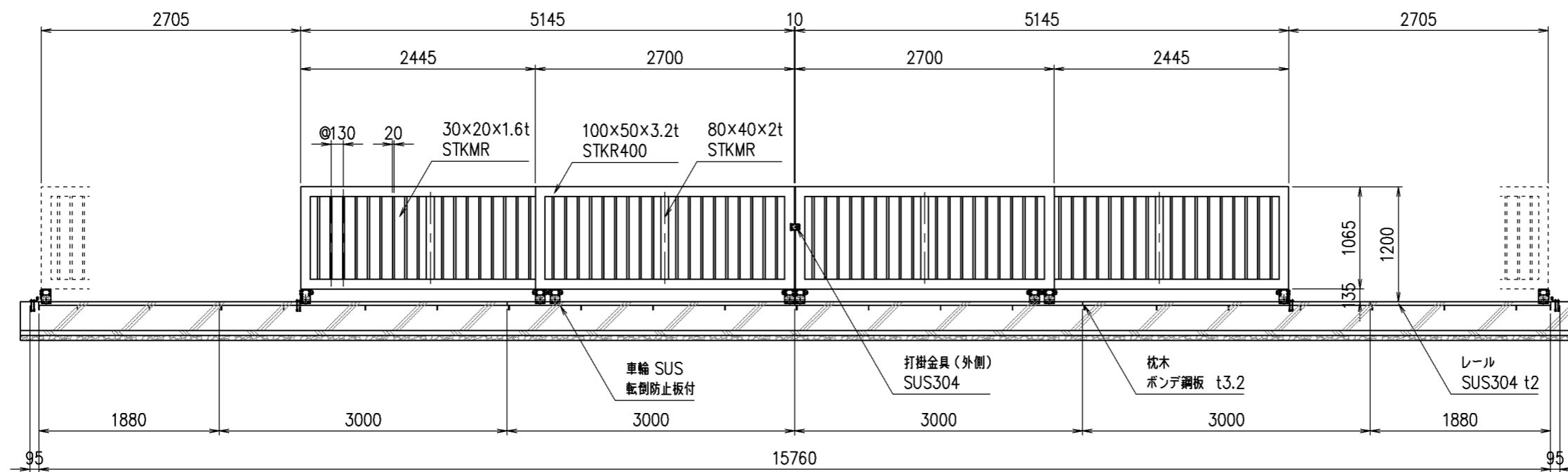


外側



※ レール後端部は全開放していますので、適切に排水処理をしてください。
 ※ 図中の基礎部分に関しては、参考寸法・仕様としておりますので、環境により適切に設定してください。

承認 年月日	検図 年月日	設計 年月日	製図 年月日	HORIUCHI 2019.03.28
投影法 第三角法	材質 スチール	名称 ダブルスライド式引戸 両引き		
尺度 A2 1/40	サイズ	W10000×H1200		
数量	表面処理 アクリル樹脂焼付塗装	図番		

△	改定年月日	改定事項	担当
---	-------	------	----

HIGANO CO., LTD.