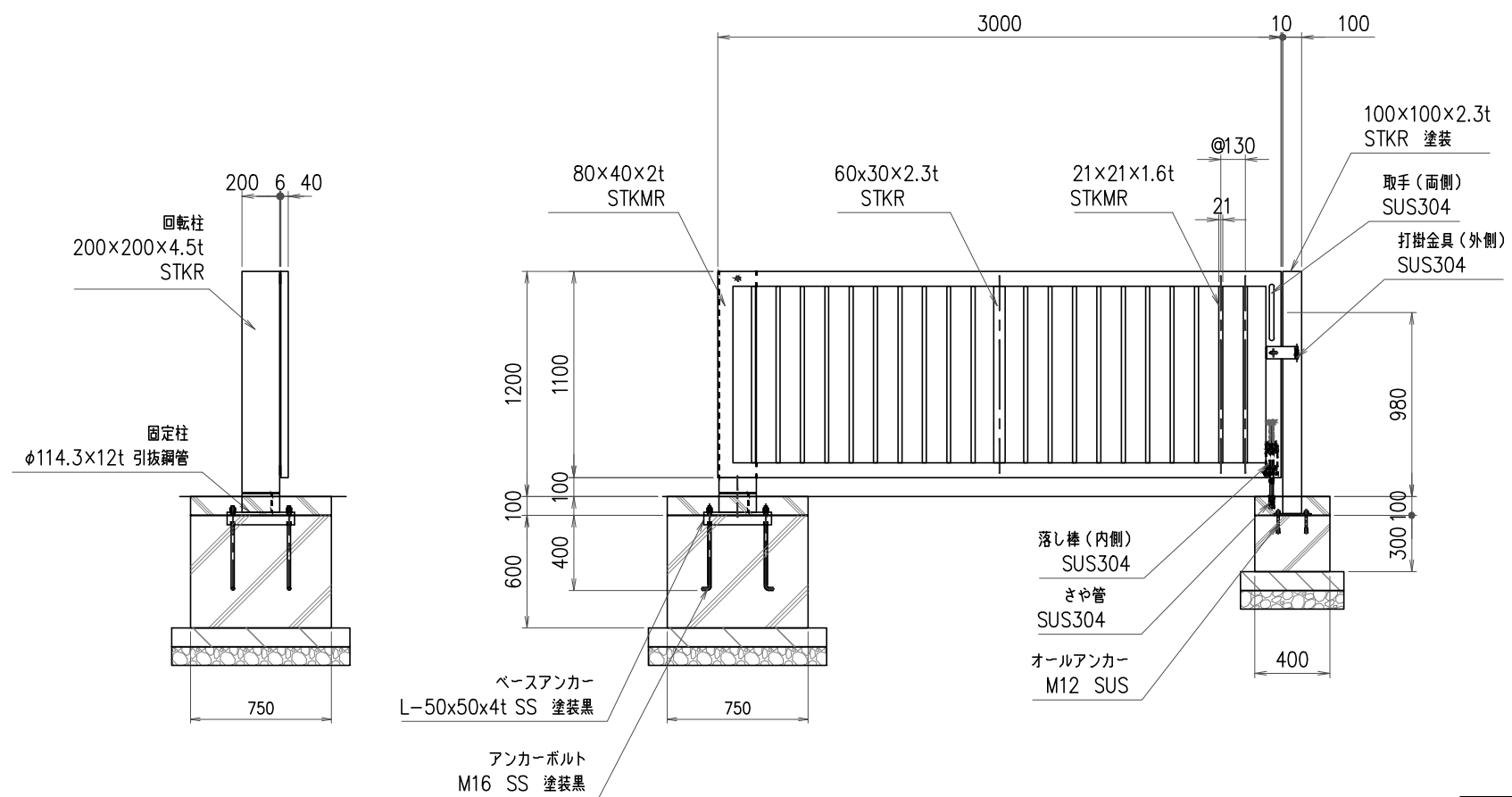


外側



※回転方向指定機能（反対側には2°以上開かない）
 ※レベル調整機構付
 ※回転角度、開き勝手は、ご要望に合わせて変更可能です。
 ※図中の基礎部分に関しては、参考寸法・仕様としておりますので、環境により適切に設定してください。

承認	検図	設計	製図	Shibuya
年月日	年月日	年月日	年月日	H31.03.20
投影法	第三角法	材質	SS	名称
尺度	A2 1/25	サイズ		支柱回転式コンパクト開き戸
数量		表面処理	アクリル樹脂塗装	片開き W3000H1200

△			
符号	改定年月日	改定事項	担当

HIGANO CO.,LTD.

図番