

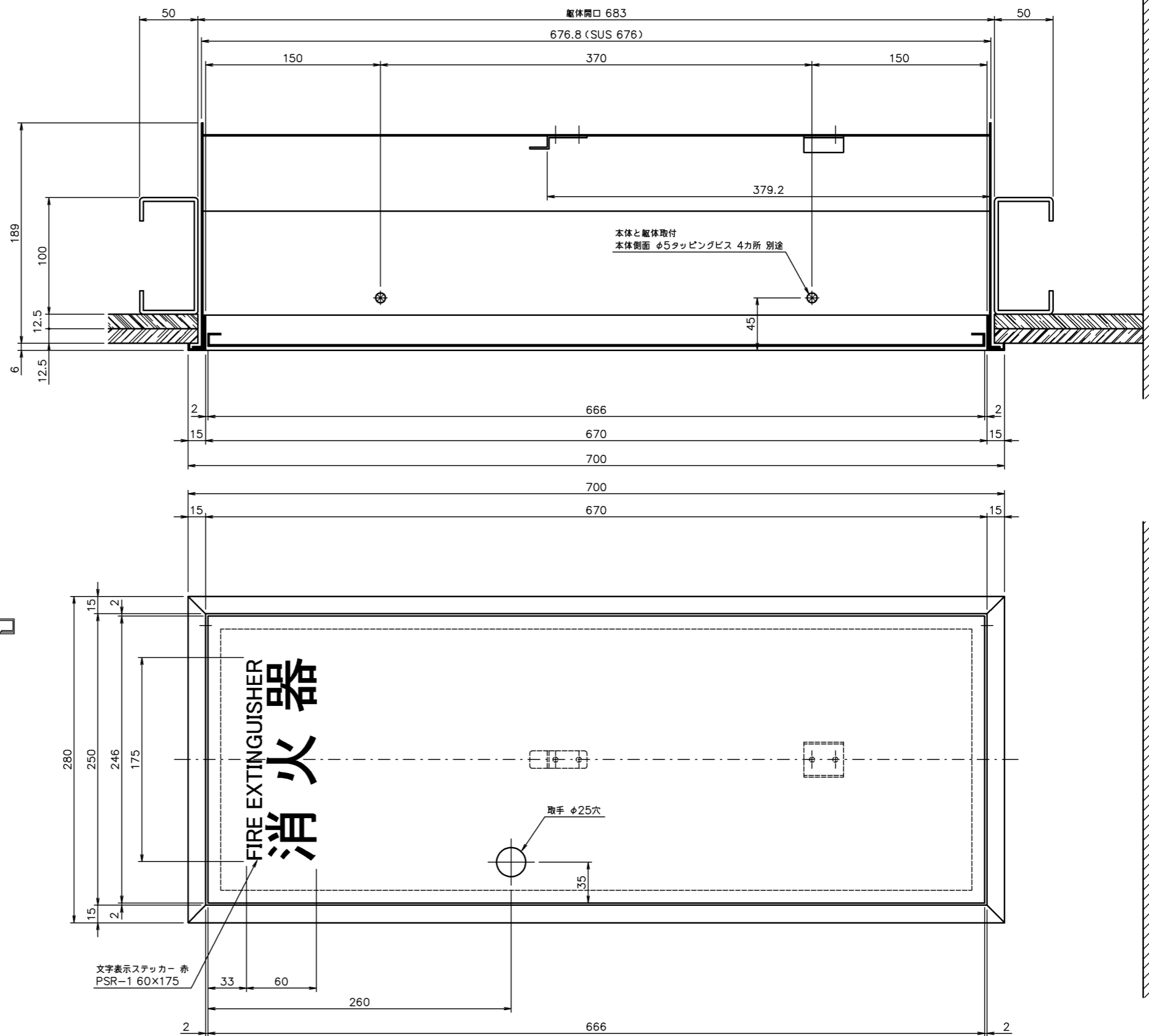
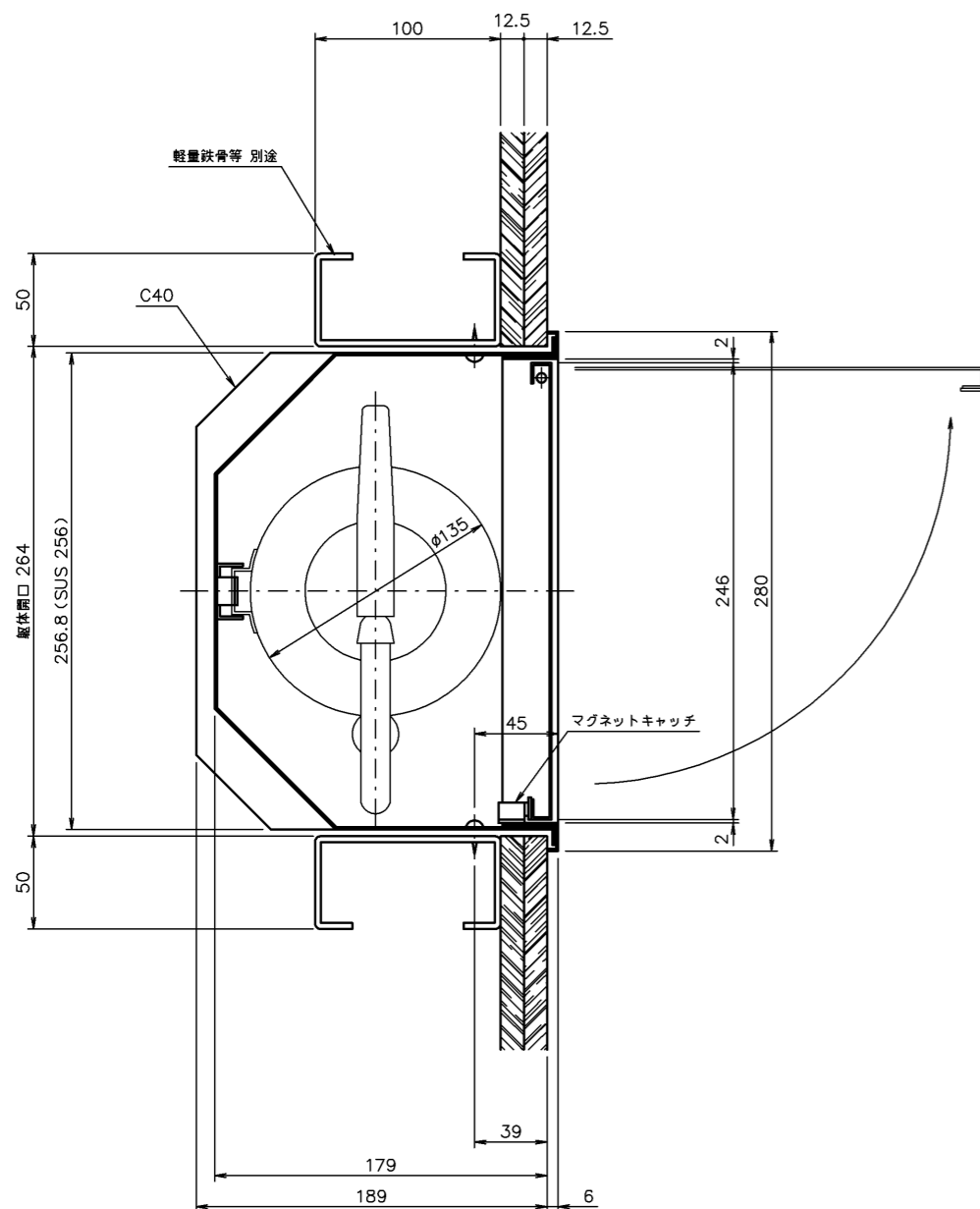
<WA-014-APブラケットレスシリーズ>

型式	本体材質	扉材質	仕上	文字表示部	適合ブラケット(オプション)
PWA-014-AP	SPC 1.6t	SPC 1.2t	アクリル樹脂焼付塗装 アイボリー	PSR-1	PBR-A・PBR-A1-BOX

承認	検閲	設計	WATANABE	製図
年月日	年月日	年月日	2015.12.01	年月日
投影法	第三角法	材質	図中指示	名称
尺度	1/2 (A1)	サイズ		WA-01-AP
数量		表面処理	図中指示	ブラケットレス組立図
				図番
				PWA-01-AP-001

符号	改定年月日	改定事項	担当

HIGANO CO.,LTD.



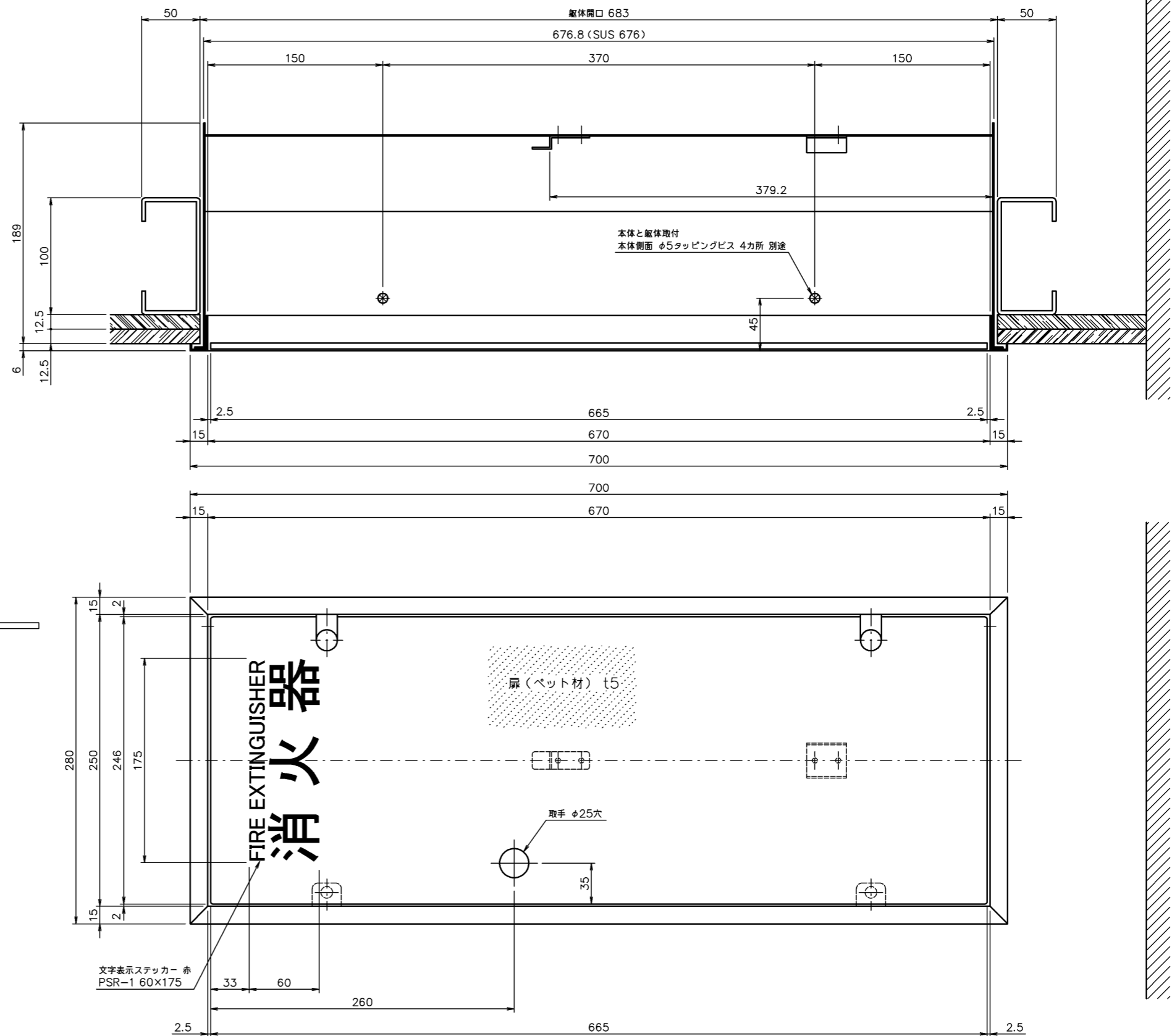
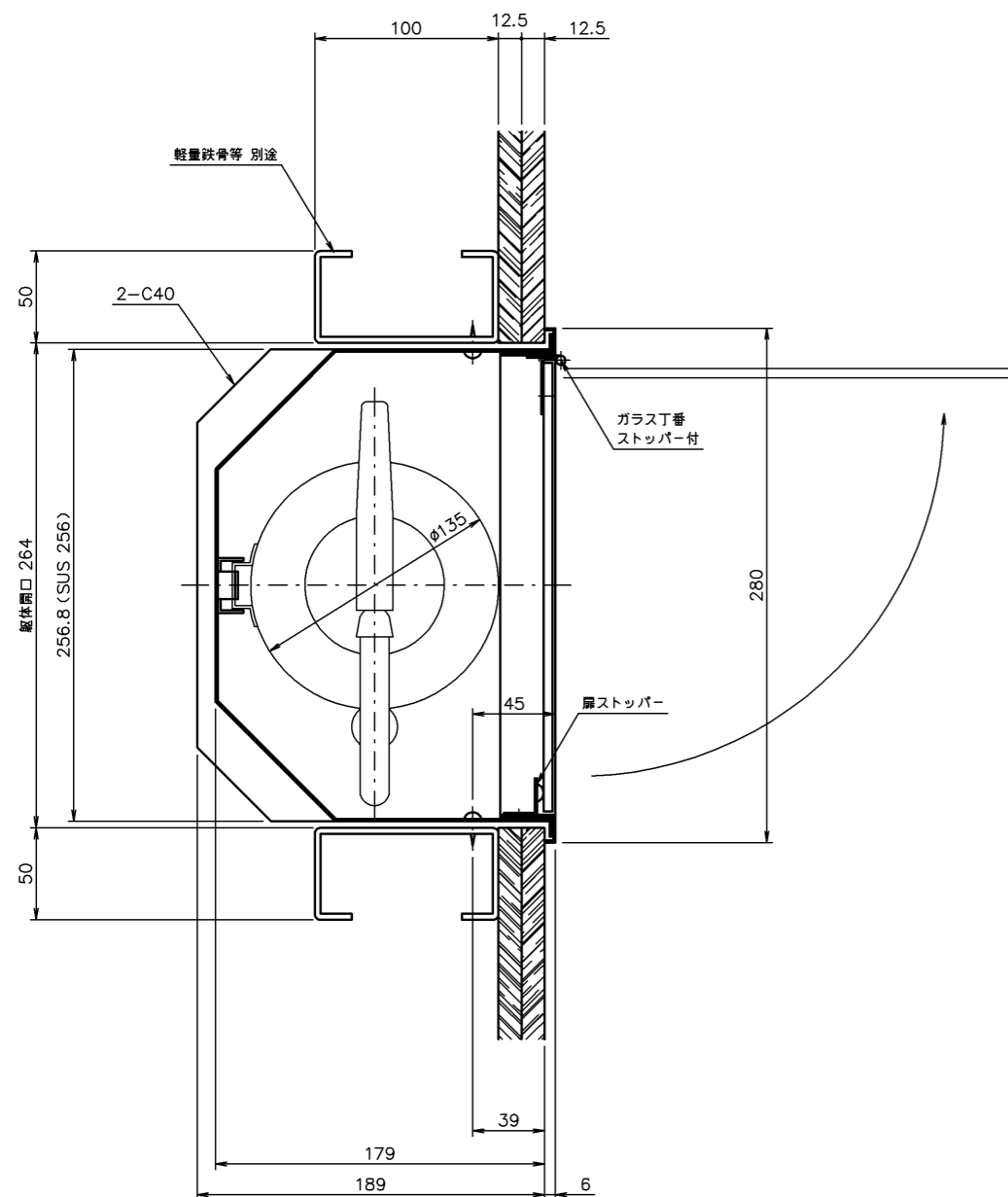
<WA-01-Aブラケットレスシリーズ>

型式	本体材質	扉材質	仕上	文字表示部	適合ブラケット(オプション)
PWA-014-A	SPC 1.6t	SPC 1.2t	アクリル樹脂焼付塗装 アイボリー	PSR-1	PBR-A・PBR-A1-BOX
PWA-01S-A	SUS304 1.2t	SUS304 1.2t	H L	PSR-1	PBR-A・PBR-A1-BOX

承認	年月日	検閲	年月日	設計	TAKAHASHI	製図	年月日
年月日	年月日	年月日	年月日	年月日	2010.07.30	年月日	年月日
投影法	第三角法	材質		名称	消火器ボックス: WA-01-A		
尺度	1:2	サイズ		数量	ブラケットレス組立図		
数量		表面処理		図番	PWA01-BRES-001		

2016.02.16	ステッカー変更	渡部
符号	改定年月日	改定事項
		担当

HIGANO CO.,LTD.



<WA-02-Aブラケットレスシリーズ>

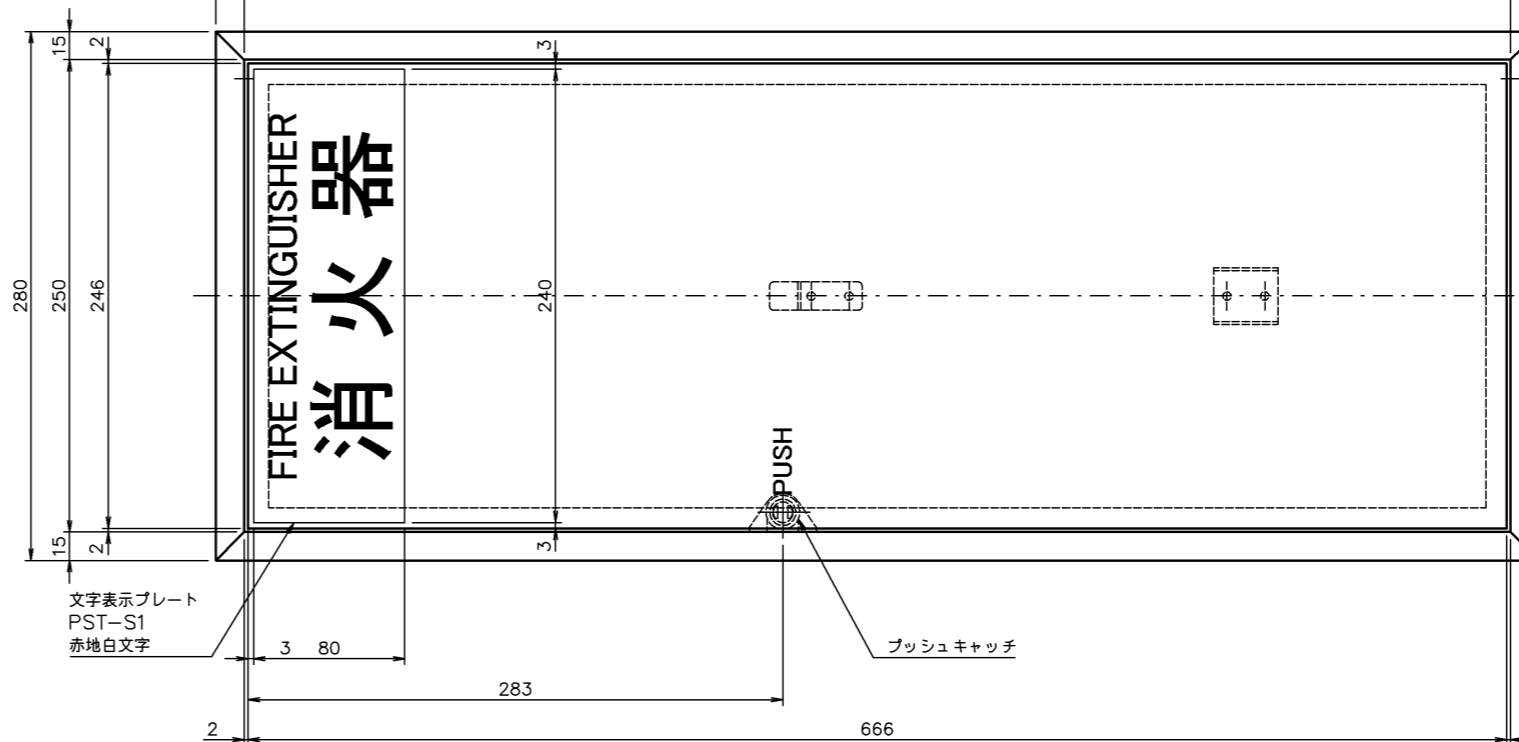
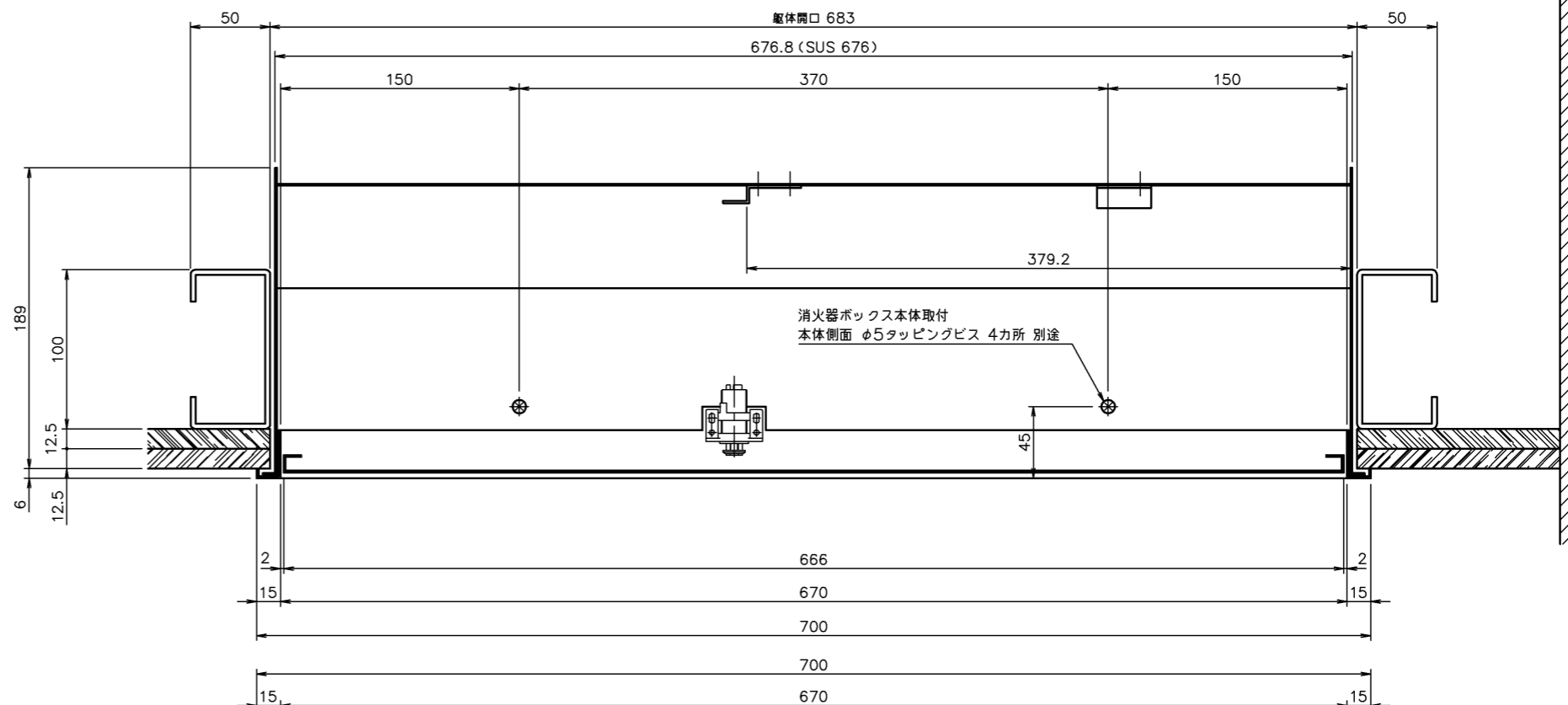
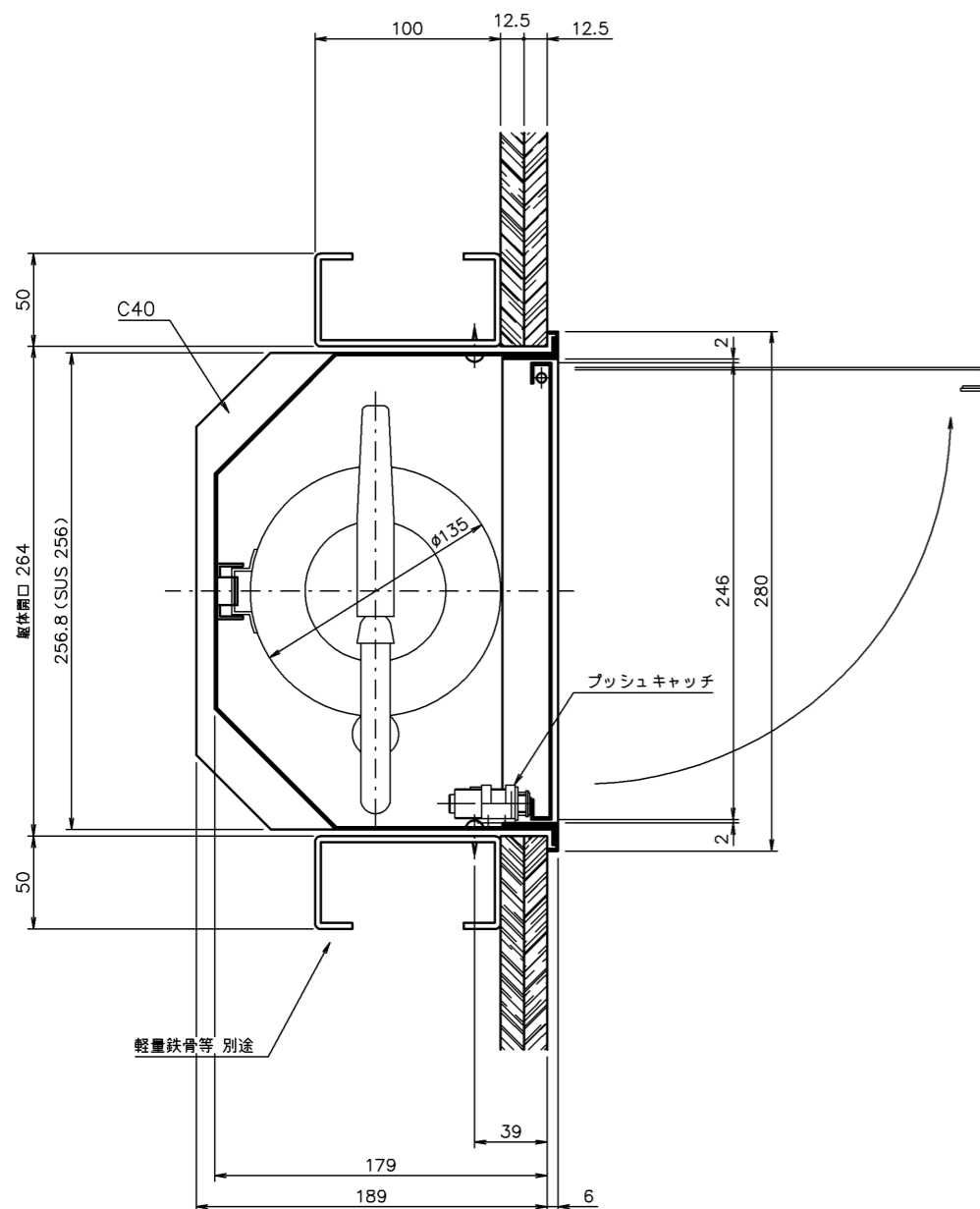
型式	本体材質	扉材質	仕上	文字表示部	適合ブラケット(オプション)
PWA-024-A	SPC 1.6t	ペット材クリアー 5.0t	アクリル樹脂焼付塗装 アイボリー	PSR-1	PBR-A・PBR-A1-BOX
PWA-02S-A	SUS304 1.2t	ペット材クリアー 5.0t	H L	PSR-1	PBR-A・PBR-A1-BOX

承認	検印	設計	TAKAHASHI	製図
年月日	年月日	年月日	2010.07.30	年月日
投影法	第三角法	材質		名称
尺度	1:2	サイズ		消火器ボックス: WA-02-A
数量		表面処理		ブラケットレス組立図
				図番

2016.02.26	ステッカー変更	液部
符号	改定年月日	改定事項
		担当

HIGANO CO.,LTD.

PWA02-BRES-001



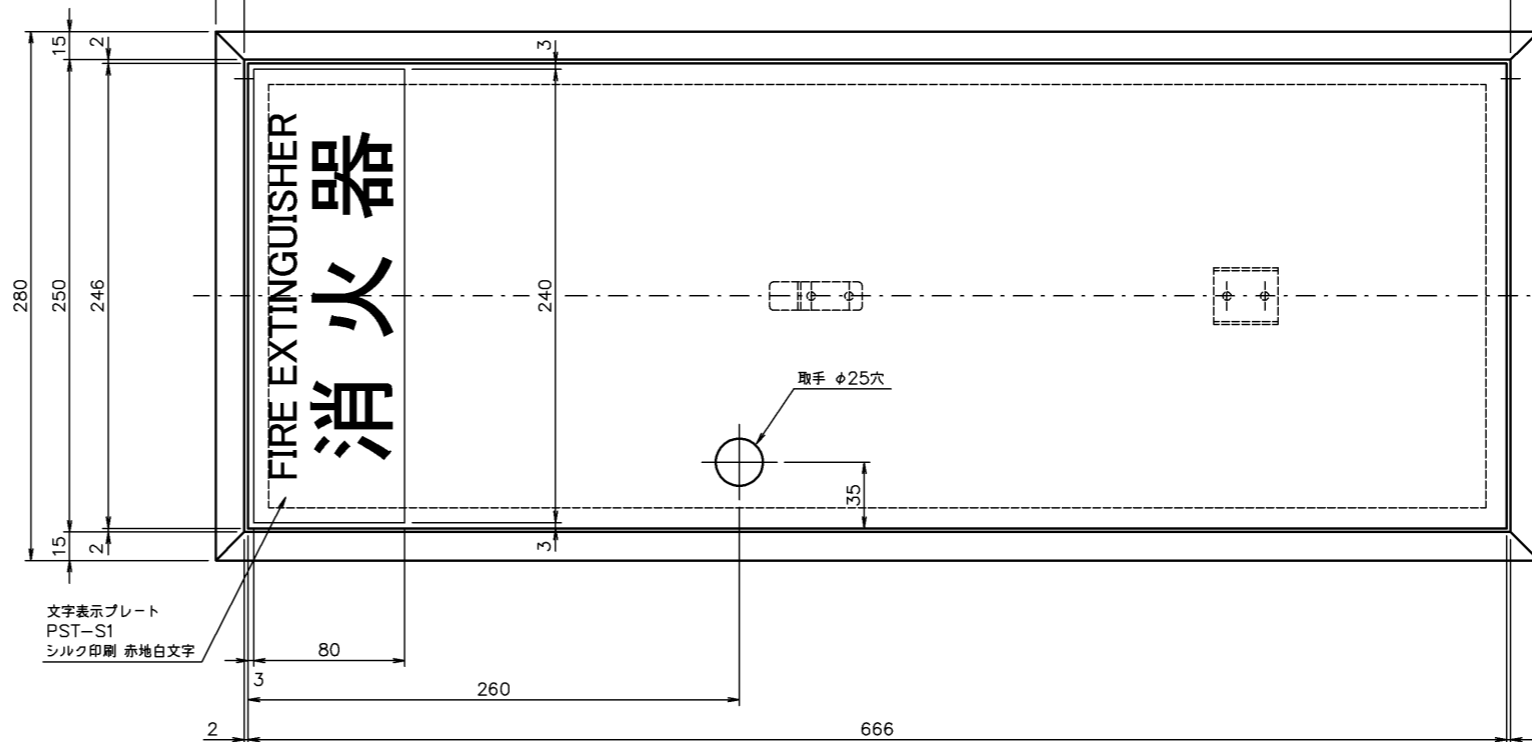
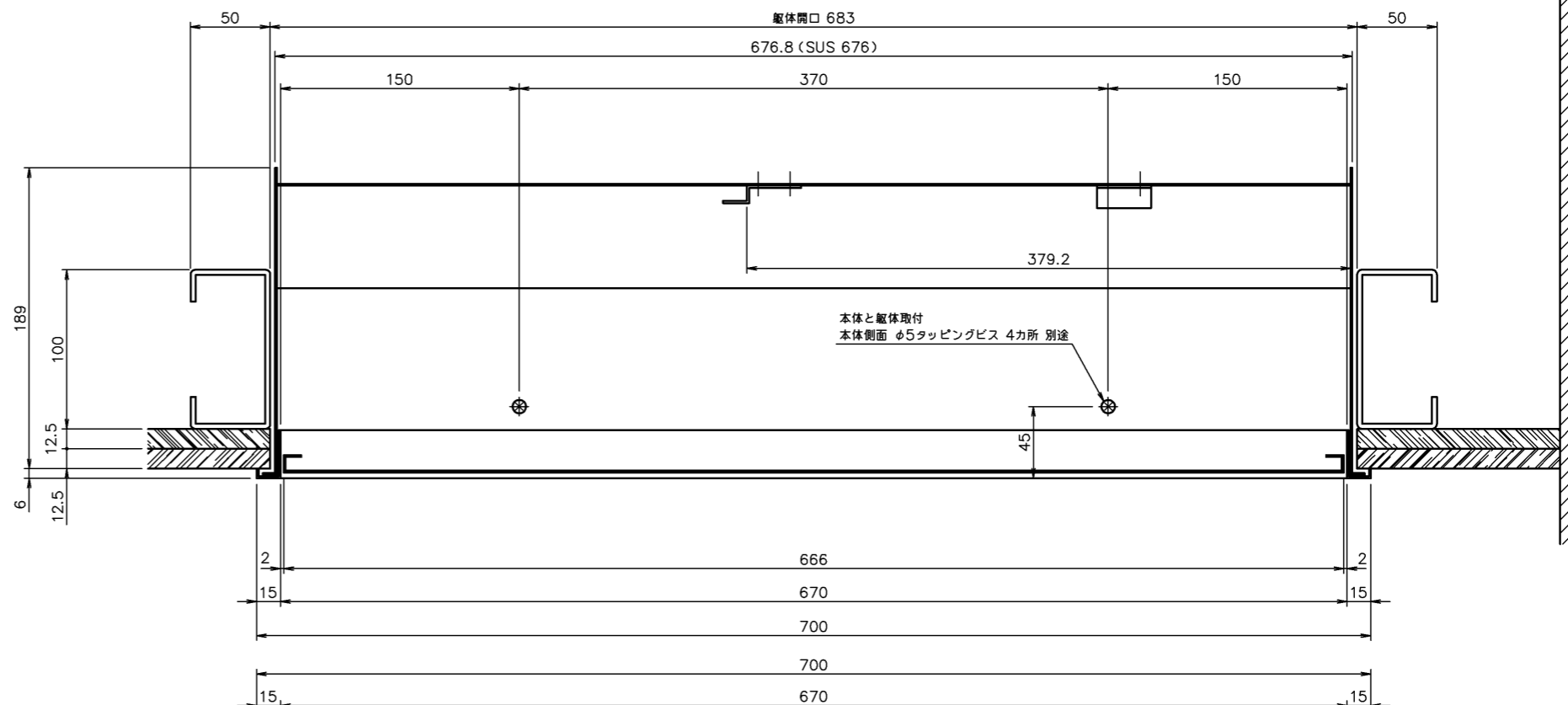
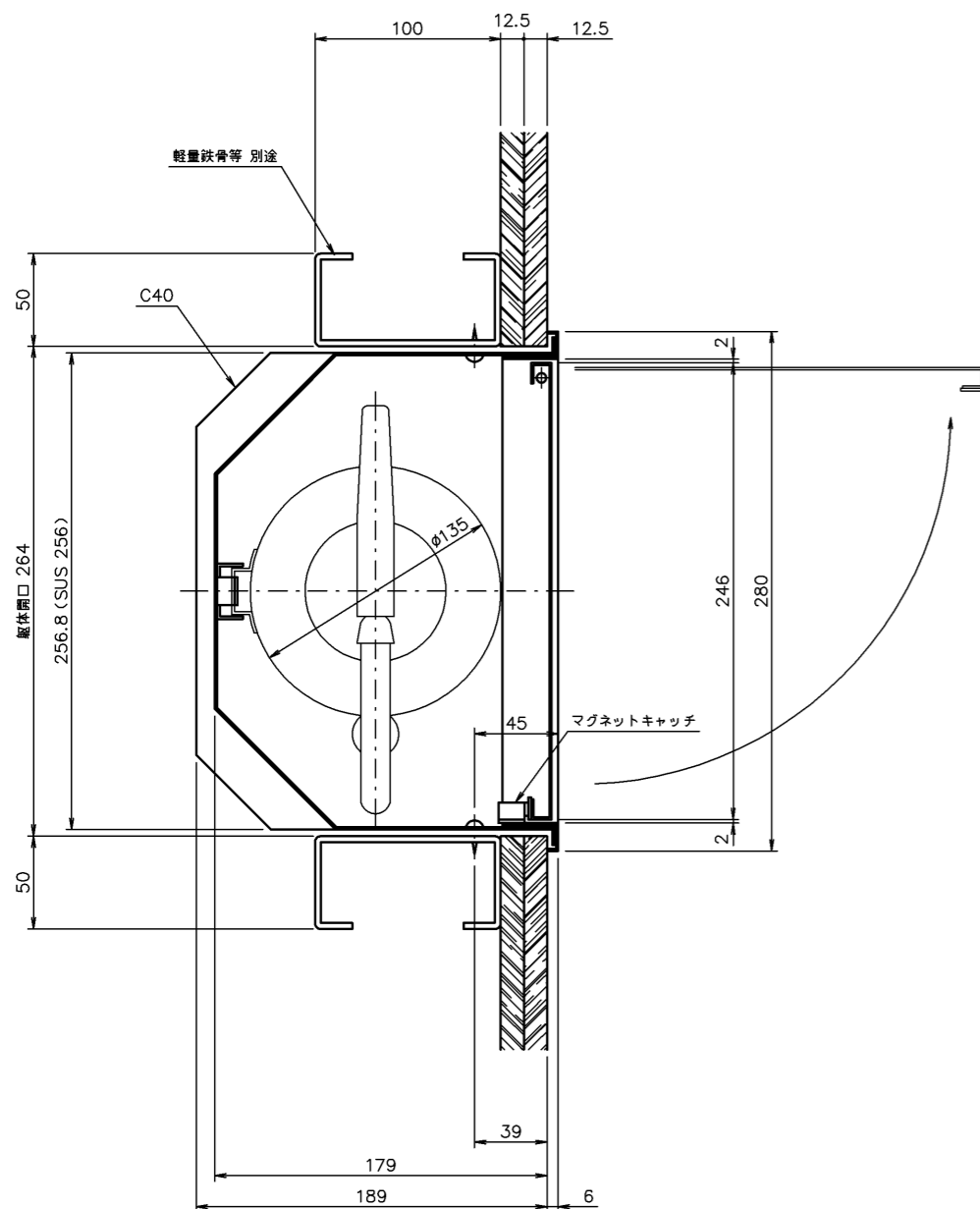
<WA-014-BPブラケットレスシリーズ>

型式	本体材質	扉材質	仕上	文字表示部	適合ブラケット(オプション)
PWA-014-BP	SPC 1.6t	SPC 1.2t	アクリル樹脂焼付塗装 アイボリー	PST-S1	PBR-A・PBR-A1-BOX

承認	検閲	設計	WATANABE	製図
年月日	年月日	年月日	2015.12.01	年月日
投影法	第三角法	材質	図中指示	名称
尺度	1/2 (A1)	サイズ		WA-01-BP
数量		表面処理	図中指示	ブラケットレス組立図
				図番
				PWA-01-BP-001

△	符号	改定年月日	改定事項	担当
---	----	-------	------	----

HIGANO CO.,LTD.



<WA-01-Bブラケットレスシリーズ>

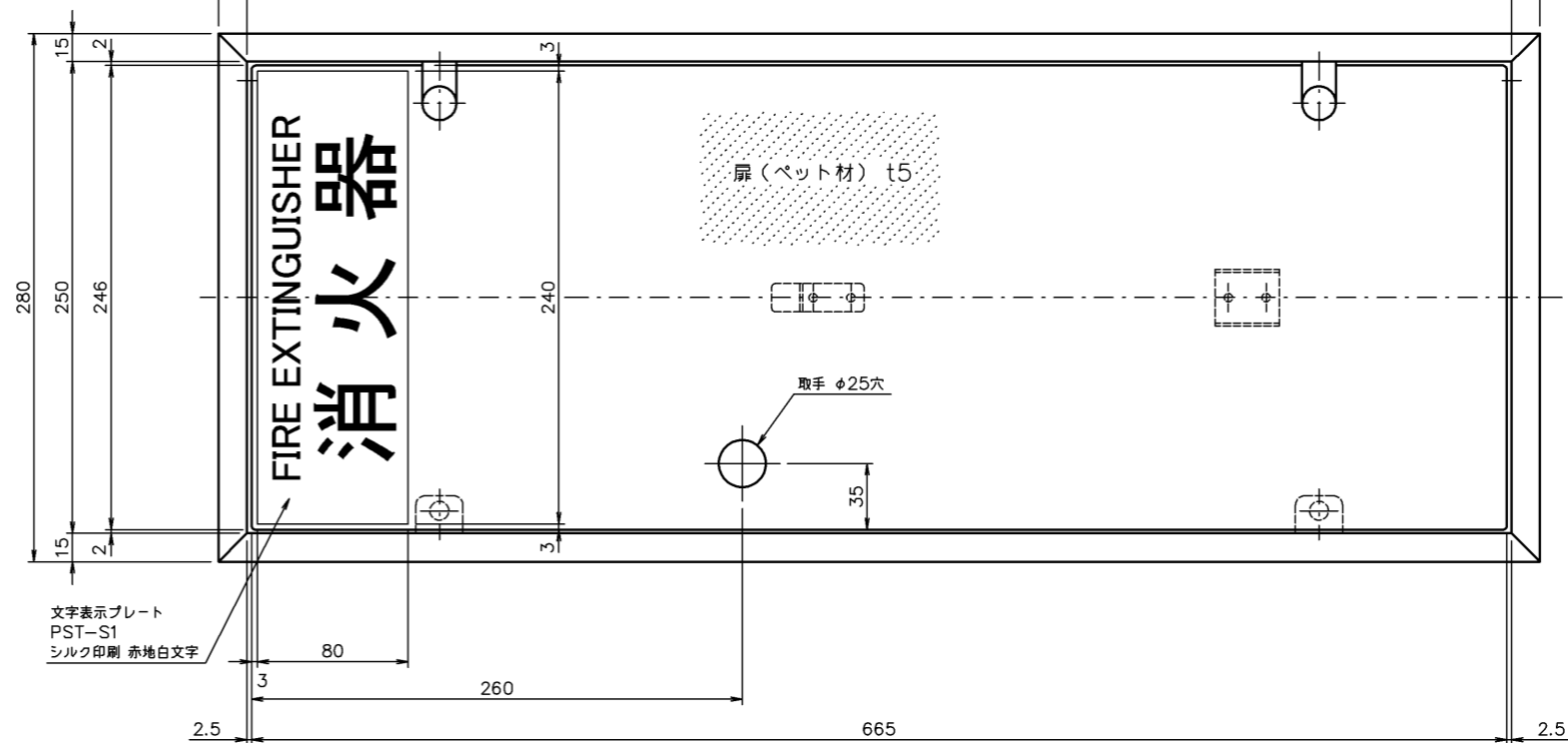
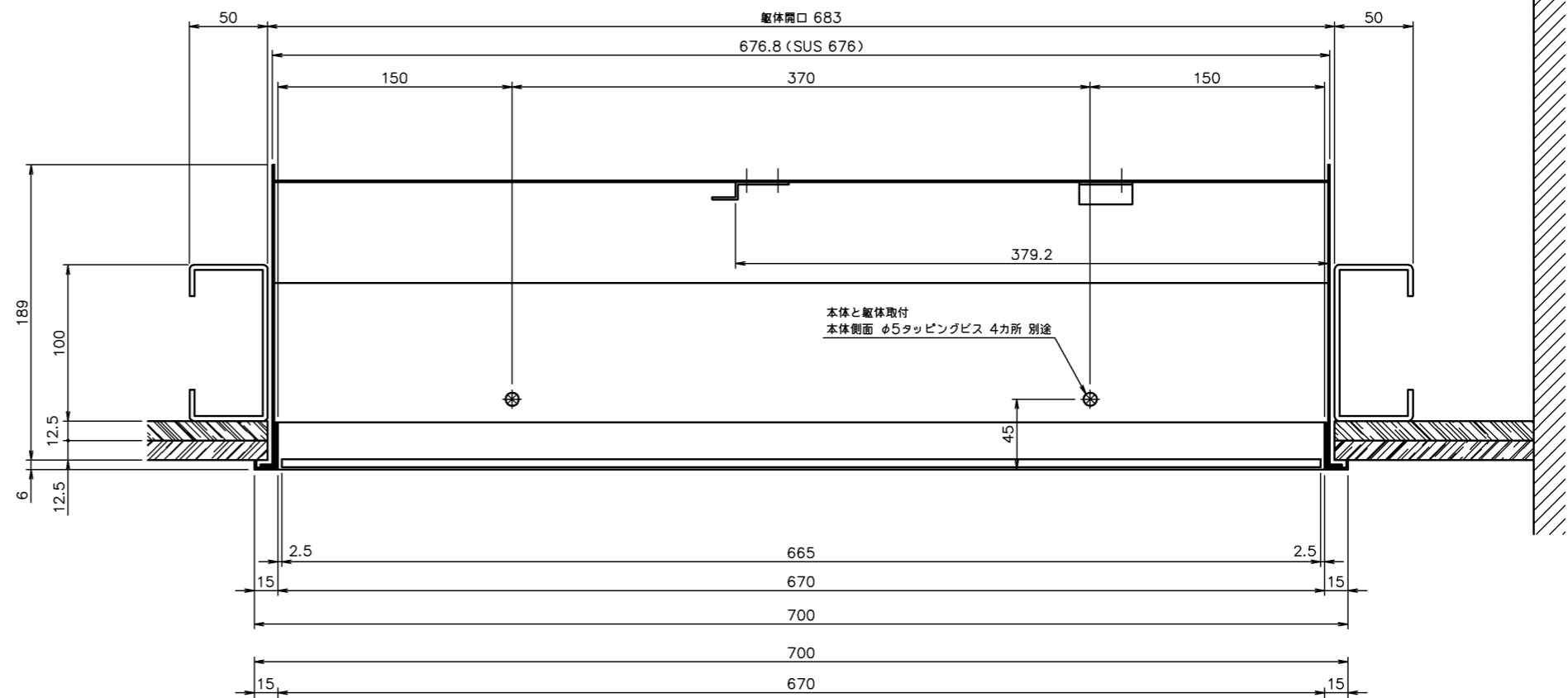
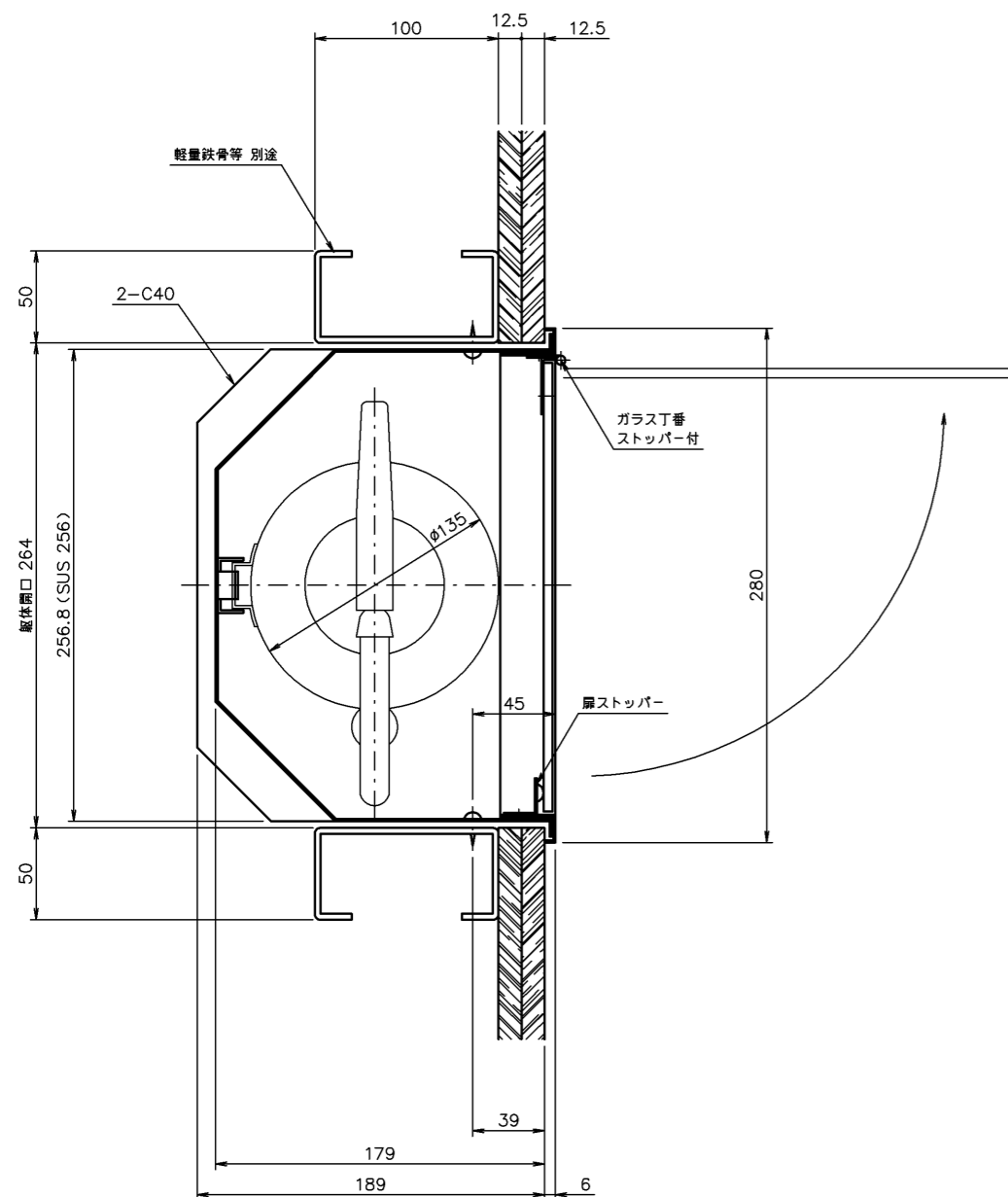
型式	本体材質	扉材質	仕上	文字表示部	適合ブラケット(オプション)
PWA-014-B	SPC 1.6t	SPC 1.2t	アクリル樹脂焼付塗装 アイボリー	PST-S1	PBR-A・PBR-A1-BOX
PWA-01S-B	SUS304 1.2t	SUS304 1.2t	H L	PST-S1	PBR-A・PBR-A1-BOX

承認	検印	設計	TAKAHASHI	製図
年月日	年月日	年月日	2010.07.30	年月日
投影法	第三角法	材質		名称
尺度	1:2	サイズ		消火器ボックス: WA-01-B
数量		表面処理		ブラケットレス組立図
				図番

△	符号	改定年月日	改定事項	担当
---	----	-------	------	----

HIGANO CO.,LTD.

PWA01-BRES-002



<WA-02-Bブラケットレスシリーズ>

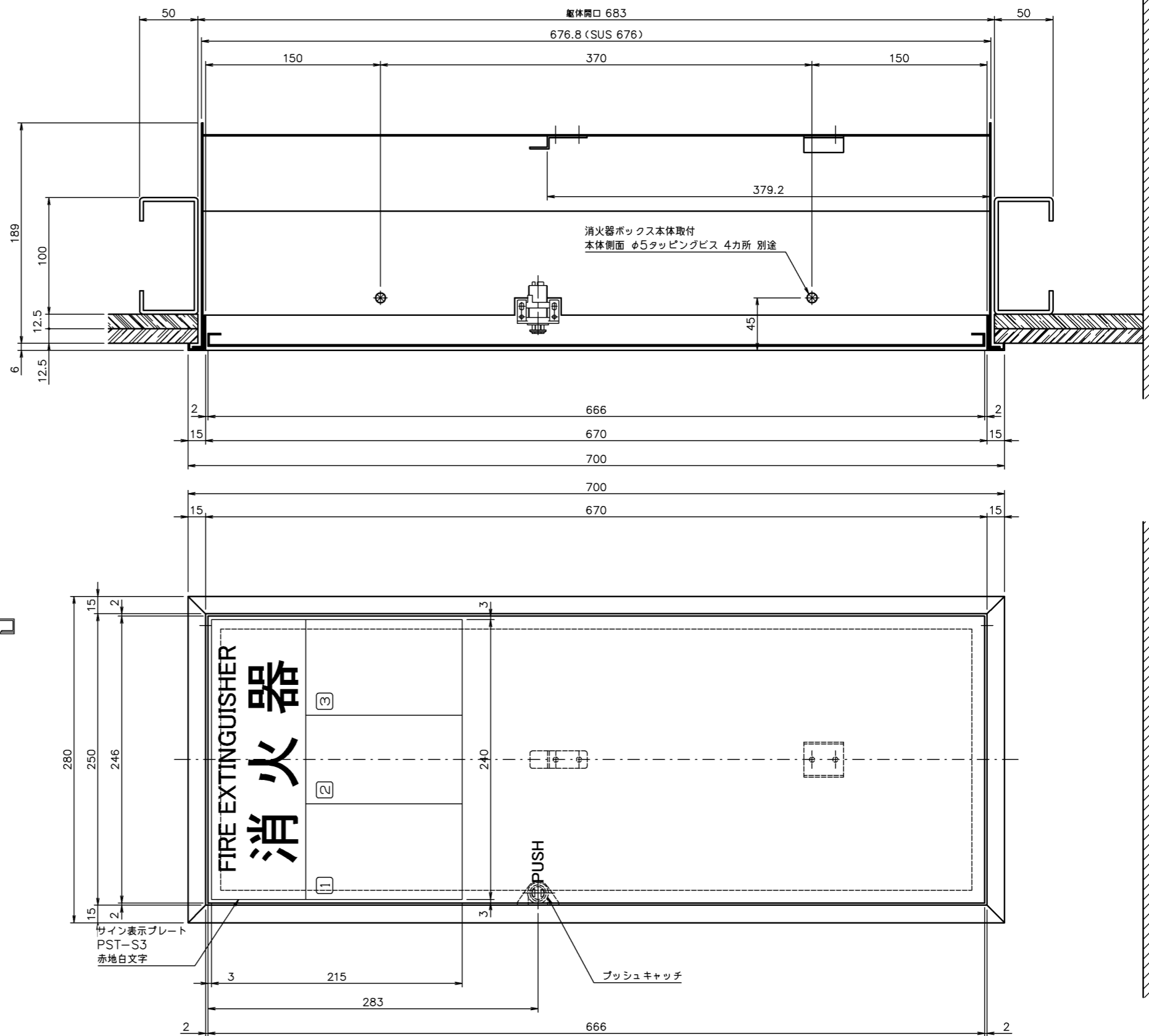
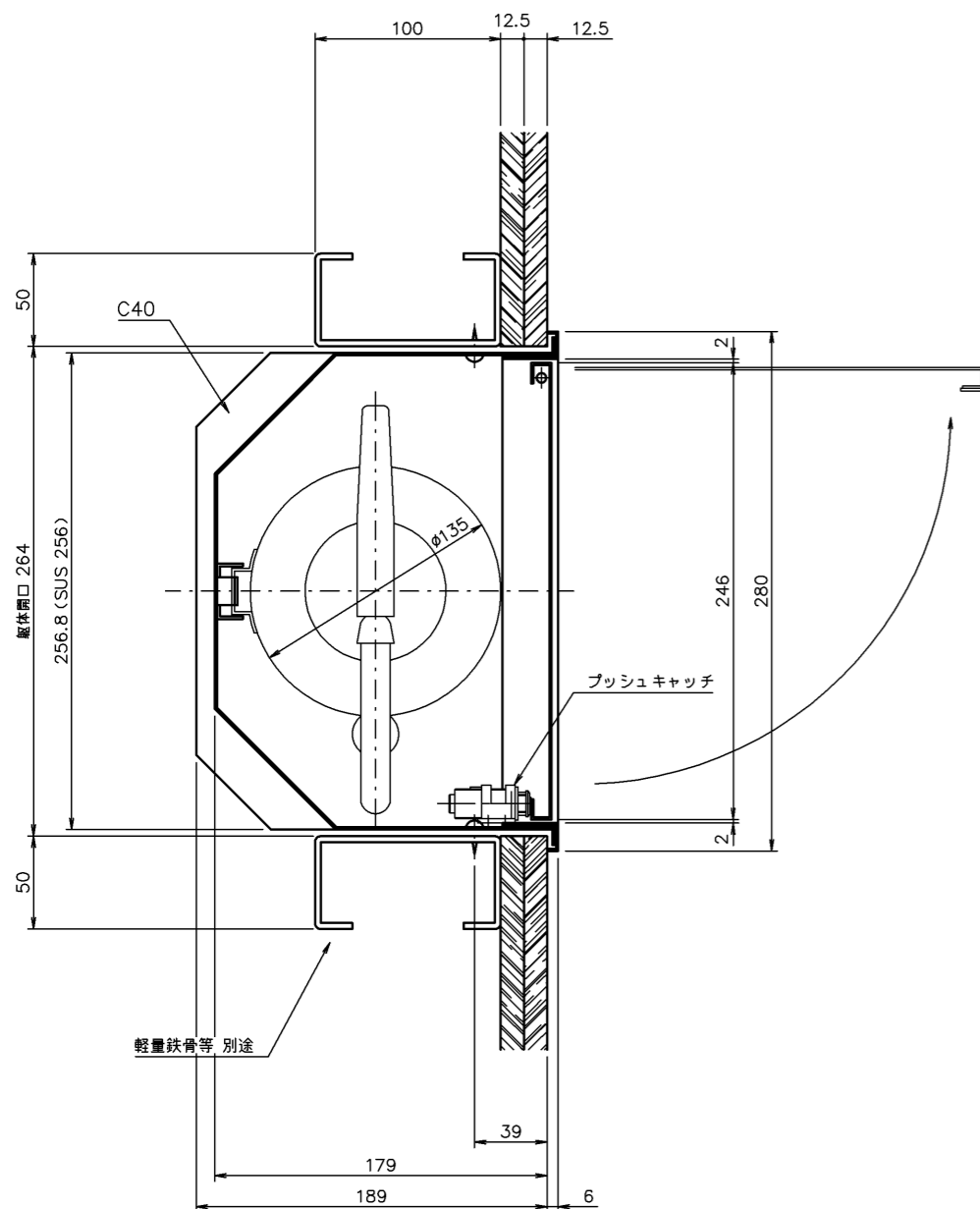
型式	本体材質	扉材質	仕上	文字表示部	適合ブラケット(オプション)
PWA-024-B	SPC 1.6t	ペット材クリアー 5.0t	アクリル樹脂焼付塗装 アイボリー	PST-S1	PBR-A・PBR-A1-BOX
PWA-02S-B	SUS304 1.2t	ペット材クリアー 5.0t	H L	PST-S1	PBR-A・PBR-A1-BOX

承認	検印	設計	TAKAHASHI	製図
年月日	年月日	年月日	2010.07.30	年月日
投影法	第三角法	材質		名称
尺度	1:2	サイズ		消火器ボックス: WA-02-B
数量		表面処理		ブラケットレス組立図
図番				図番

△	符号	改定年月日	改定事項	担当
---	----	-------	------	----

HIGANO CO.,LTD.

PWA02-BRES-002



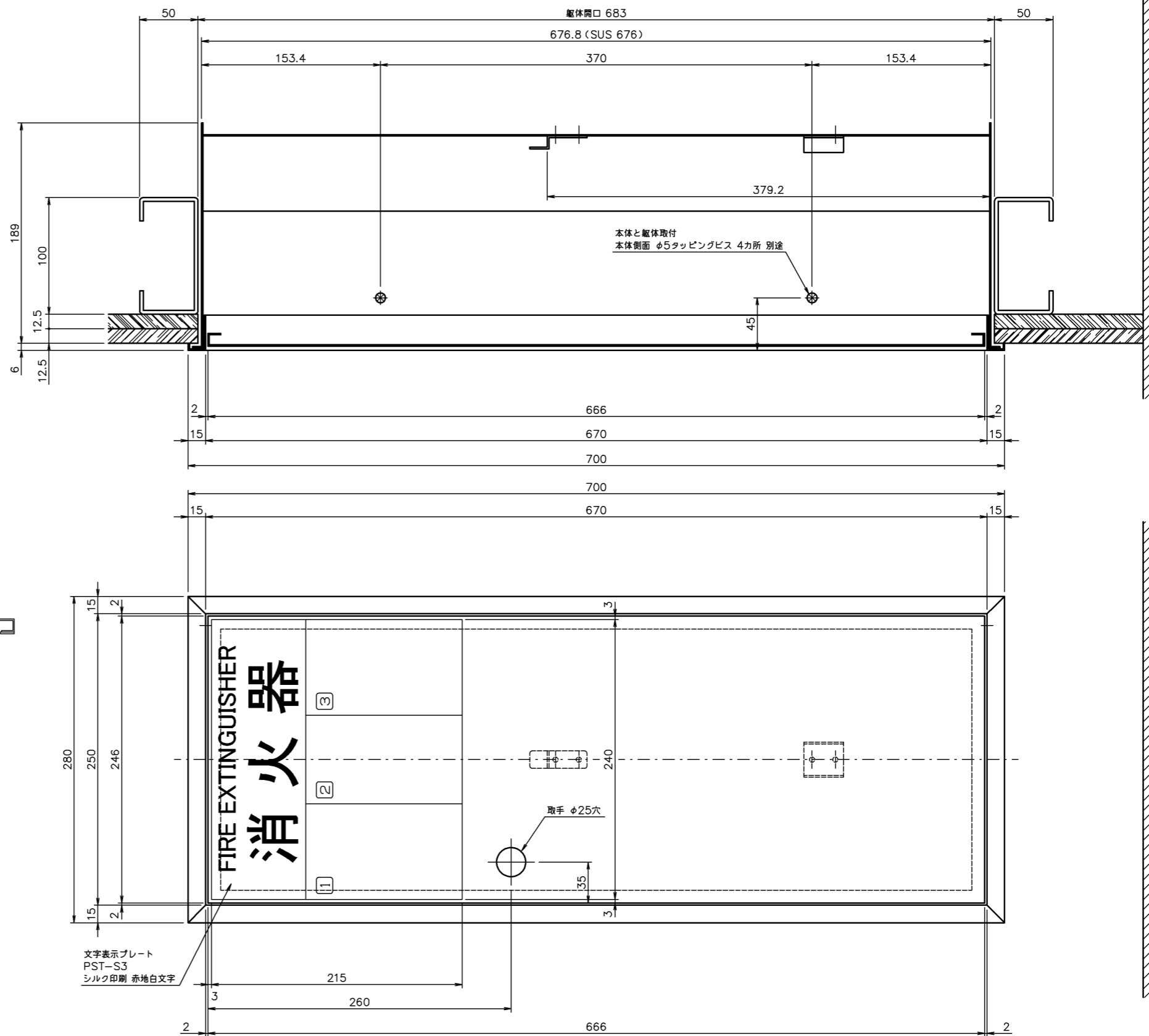
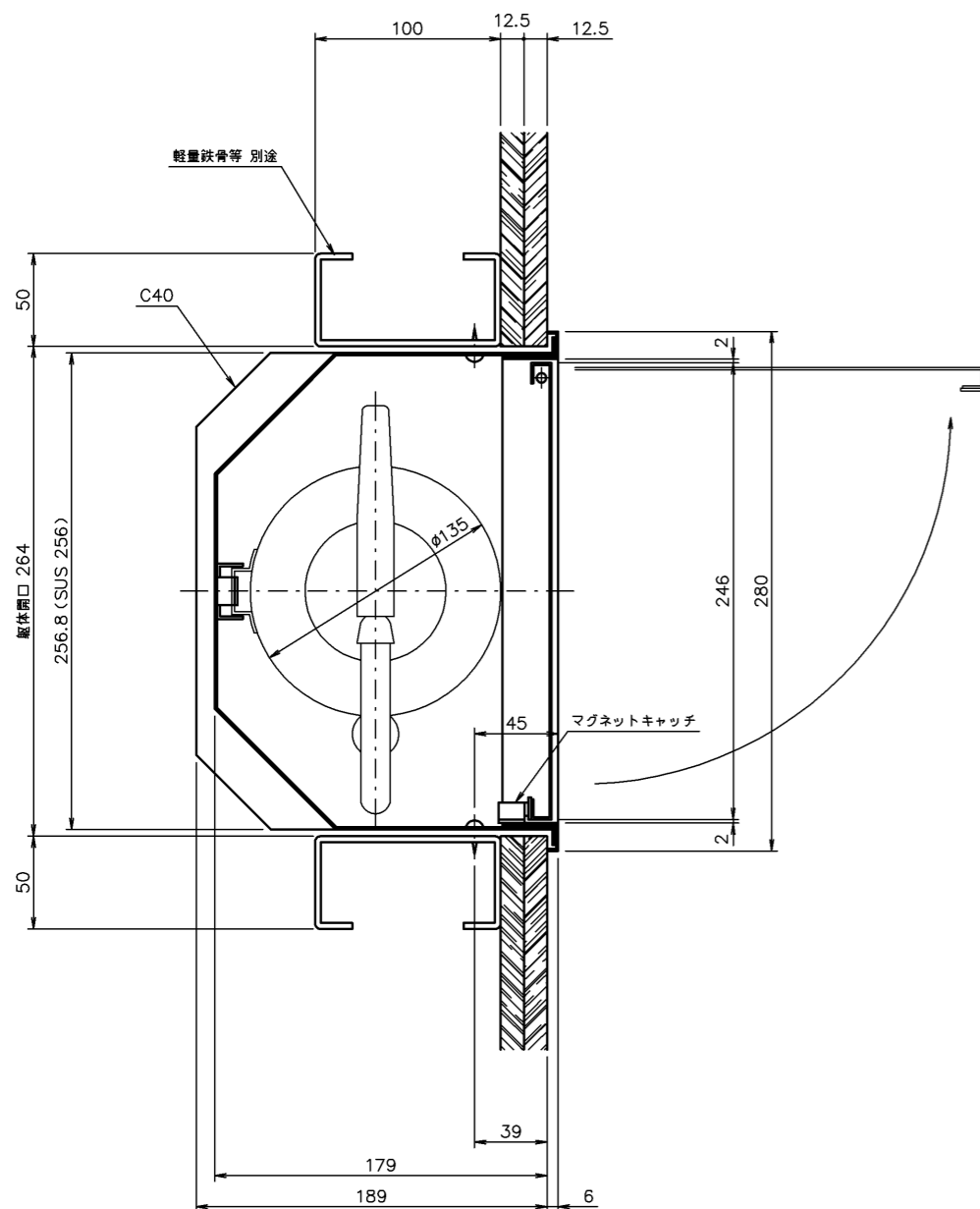
<WA-014-CPブラケットレスシリーズ>

型式	本体材質	扉材質	仕上	文字表示部	適合ブラケット(オプション)
PWA-014-CP	SPC 1.6t	SPC 1.2t	アクリル樹脂焼付塗装 アイボリー	PST-S3	PBR-A・PBR-A1-BOX

承認	検閲	設計	WATANABE	製図
年月日	年月日	年月日	2015.12.01	年月日
投影法	第三角法	材質	図中指示	名称
尺度	1/2 (A1)	サイズ	図中指示	WA-01-CP
数量	表面処理	図中指示		ブラケットレス組立図
				図番
				PWA-01-CP-001

△	符号	改定年月日	改定事項	担当
---	----	-------	------	----

HIGANO CO.,LTD.



<WA-01-Cブラケットレスシリーズ>

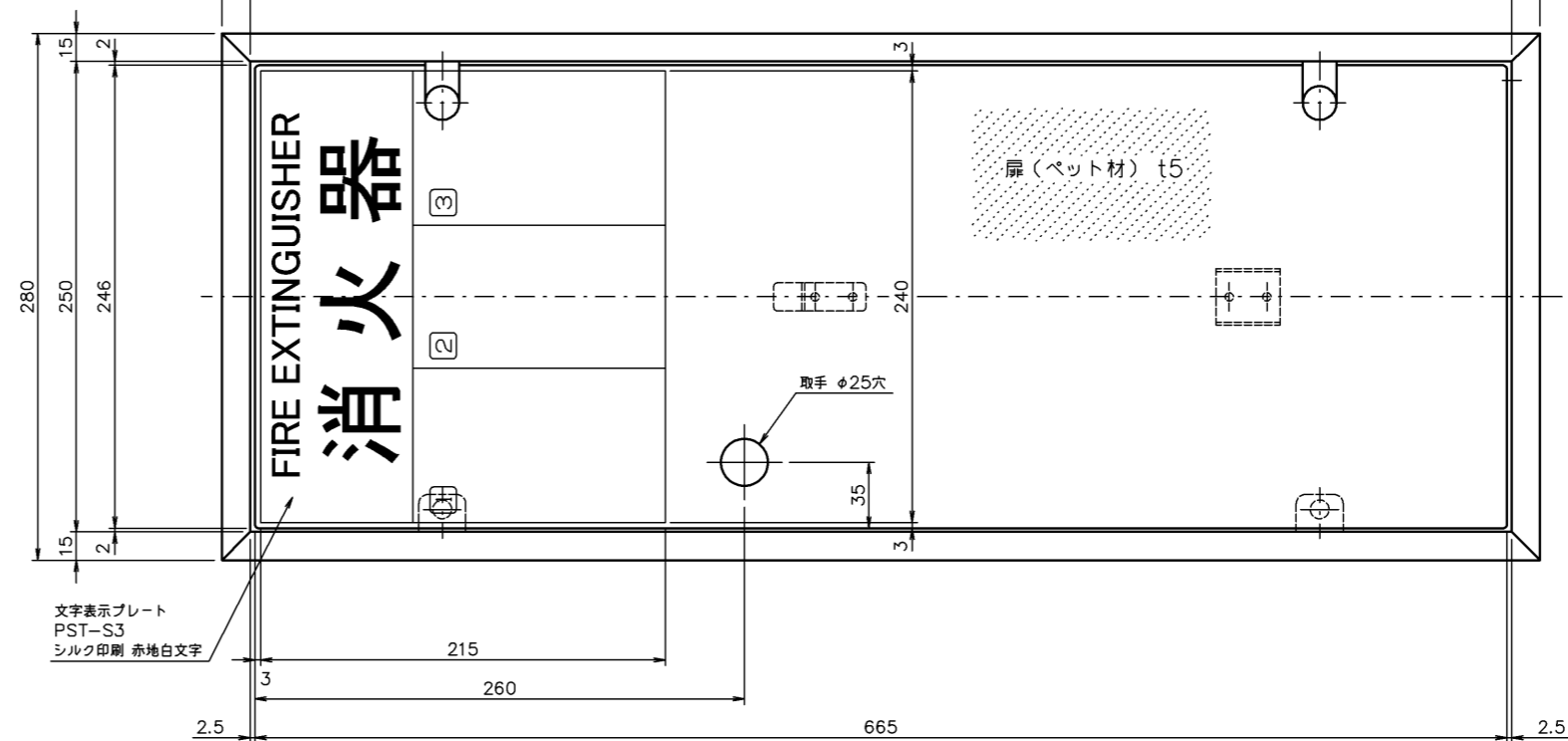
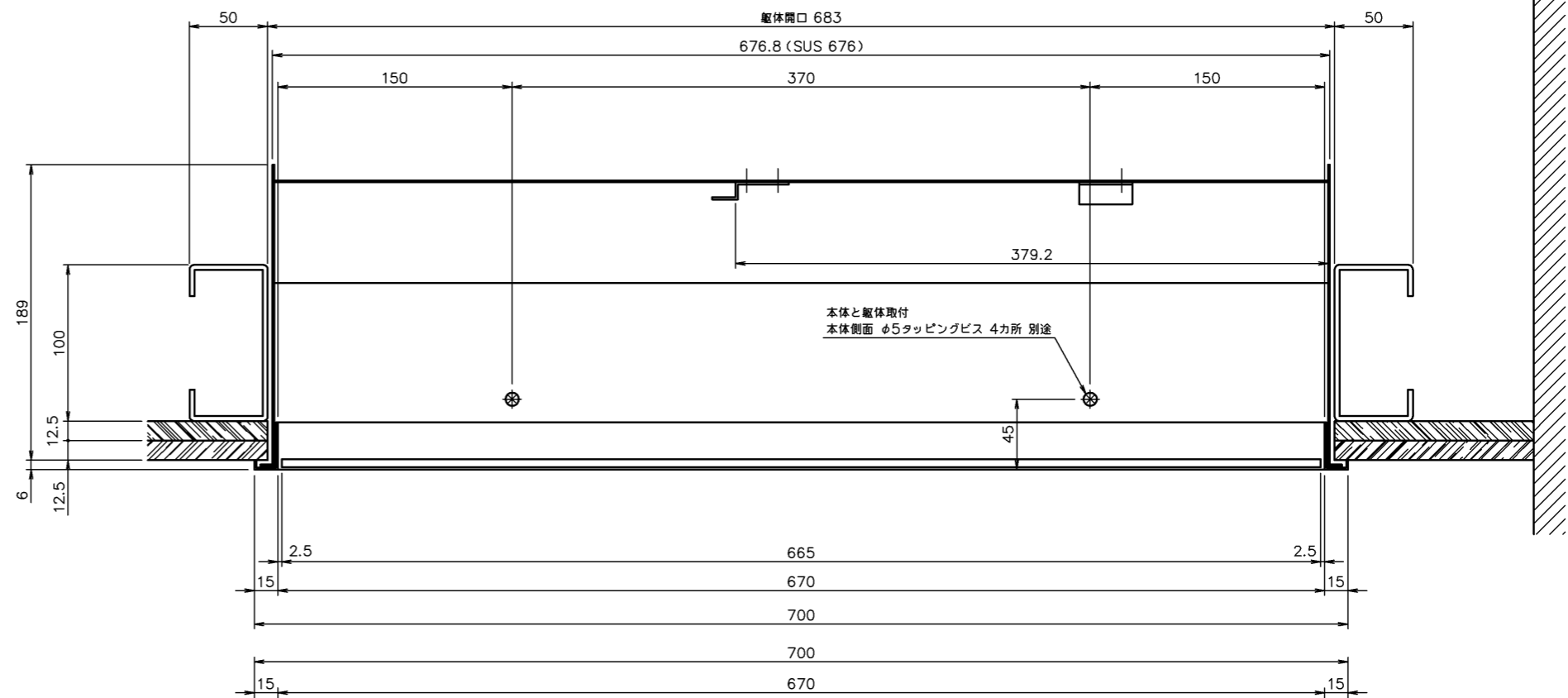
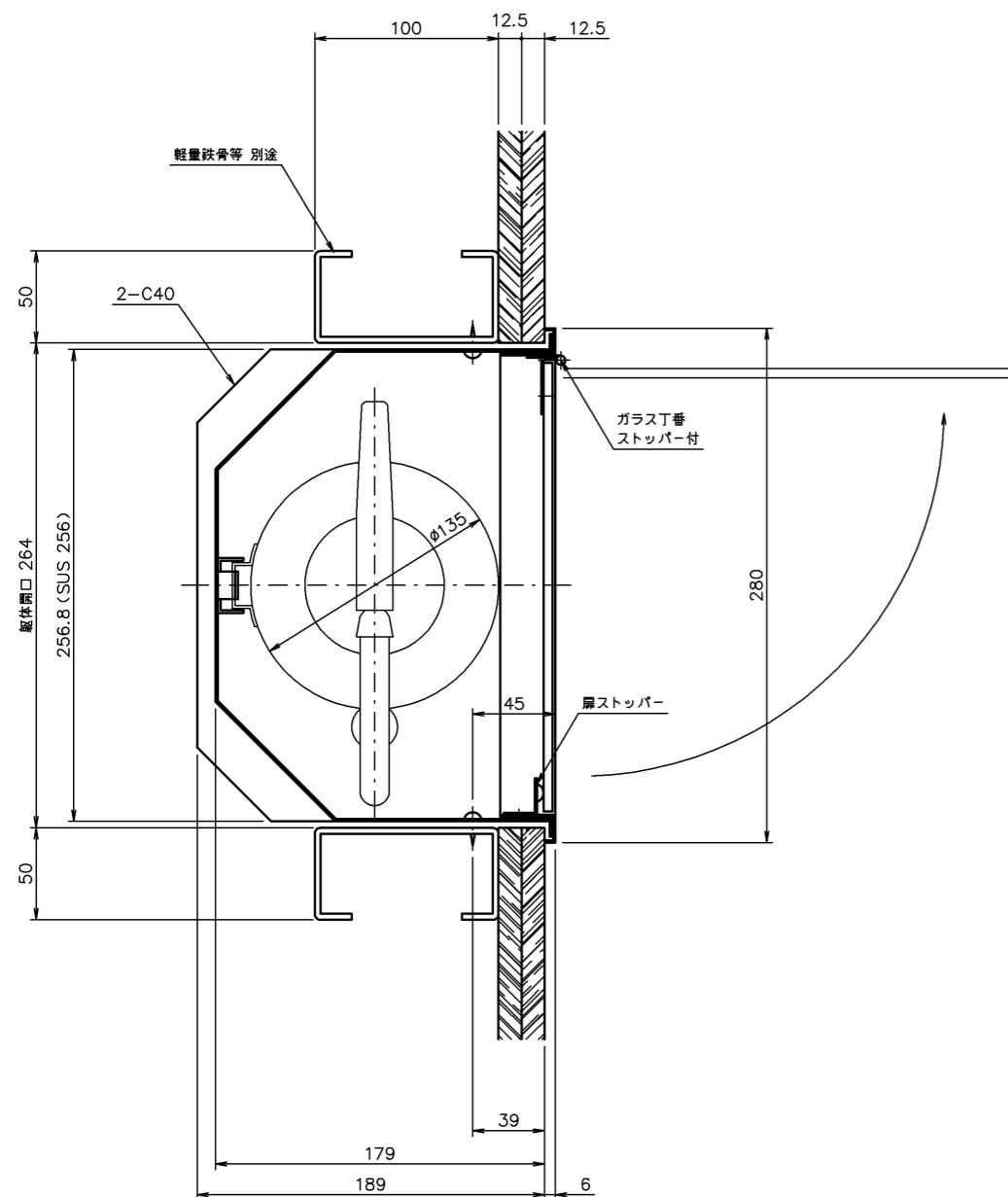
型式	本体材質	扉材質	仕上	文字表示部	適合ブラケット(オプション)
PWA-014-C	SPC 1.6t	SPC 1.2t	アクリル樹脂焼付塗装 アイボリー	PST-S3	PBR-A・PBR-A1-BOX
PWA-01S-C	SUS304 1.2t	SUS304 1.2t	H L	PST-S3	PBR-A・PBR-A1-BOX

承認	検印	設計	TAKAHASHI	製図
年月日	年月日	年月日	2010.07.30	年月日
投影法	第三角法	材質		名称
尺度	1:2	サイズ		消火器ボックス: WA-01-C
数量		表面処理		ブラケットレス組立図
				図番

△	符号	改定年月日	改定事項	担当
---	----	-------	------	----

HIGANO CO.,LTD.

PWA01-BRES-003



<WA-02-Cブラケットレスシリーズ>

型式	本体材質	扉材質	仕上	文字表示部	適合ブラケット(オプション)
PWA-024-C	SPC 1.6t	ペット材クリアー 5.0t	アクリル樹脂焼付塗装 アイボリー	PST-S3	PBR-A・PBR-A1-BOX
PWA-02S-C	SUS304 1.2t	ペット材クリアー 5.0t	H L	PST-S3	PBR-A・PBR-A1-BOX

承認	検印	設計	TAKAHASHI	製図
年月日	年月日	年月日	2010.07.30	年月日
投影法	第三角法	材質		名称
尺度	1:2	サイズ		消火器ボックス: WA-02-C
数量		表面処理		ブラケットレス組立図
図番				図番

△	符号	改定年月日	改定事項	担当
---	----	-------	------	----

HIGANO CO.,LTD.

PWA02-BRES-003