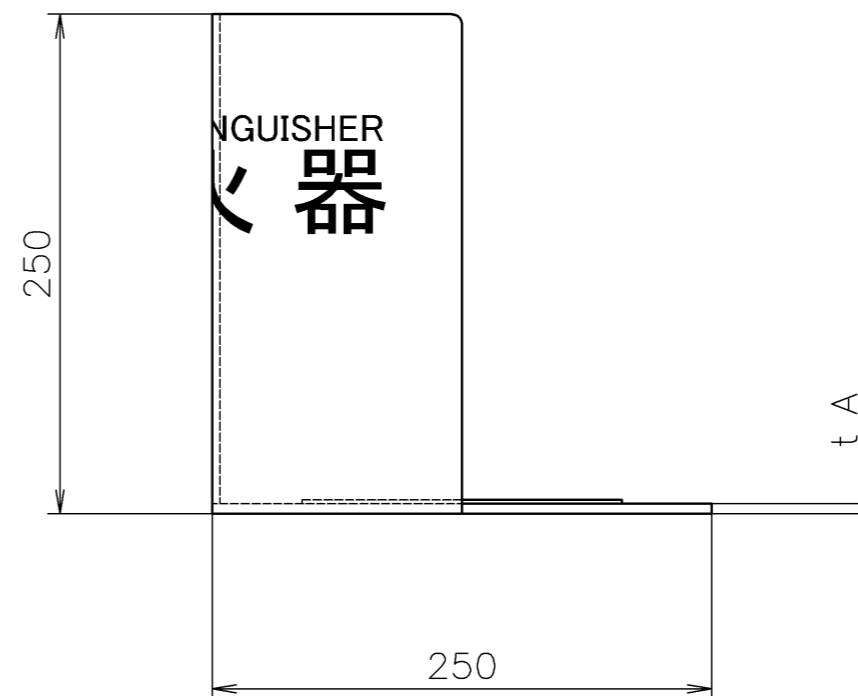
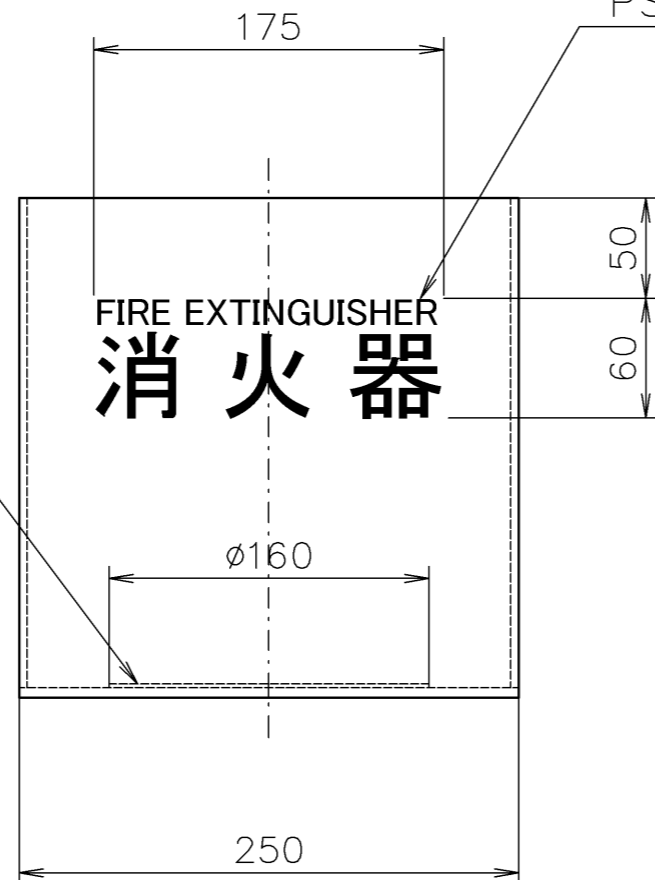


文字表示ステッカー 赤
PSR-1


ゴムマット φ160×2t 黒



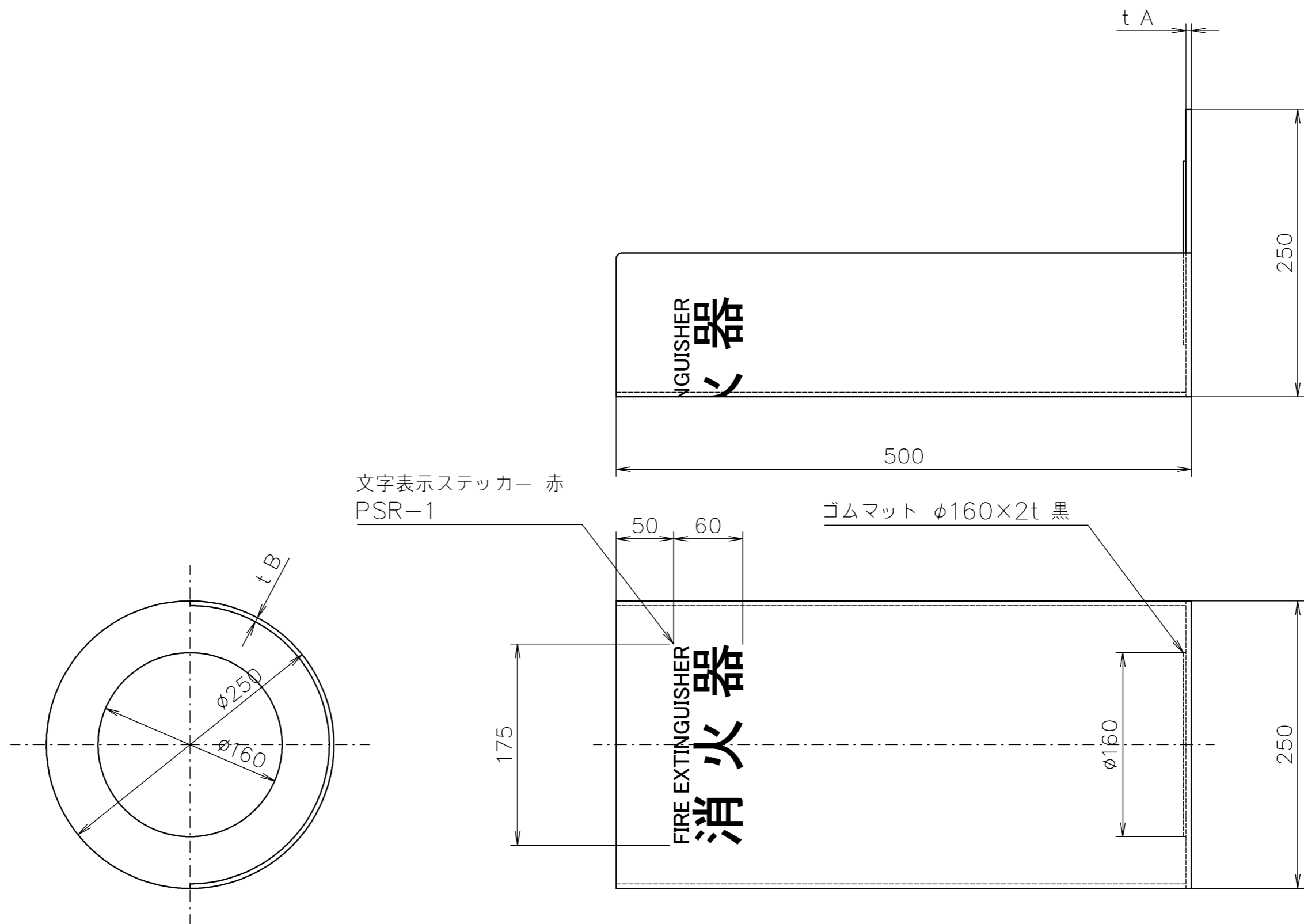
品名	ベース部材質/t A	カバー部材質/t B	仕上げ	表示
PFR-034-M	スチール t3.2	スチール t2.3	塗装 アイボリー	PSR-1
PFR-03S-M	ステンレス t3	ステンレス t2	HL	PSR-1
PFR-03P-M	ペット材(乳板) t5	ペット材(クリアー) t4	外面ショットブラスト	PSR-1

承認	検図	設計	WATANABE	製図
年月日	年月日	年月日	2015.12.01	年月日
投影法	第三角法	材質	別記	名称
尺度	1:4	サイズ		消火器ボックス
数量		表面処理		PFR-03Mシリーズ

△	符号	改定年月日	改定事項	担当

 HIGANO CO., LTD.

図番 PFR03M-001



品名	ベース部材質/t A	カバー部材質/t B	仕上げ	表示
PFR-034-L	スチール t3.2	スチール t2.3	塗装 アイボリー	PSR-1
PFR-03S-L	ステンレス t3	ステンレス t2	HL	PSR-1
PFR-03P-L	ペット材(乳板) t5	ペット材(クリアー) t4	外面ショットブラスト	PSR-1

承認	検 査	設 計	WATANABE	製 図
年月日	年月日	年月日	2015.12.01	年月日
投影法	第三角法	材質	名称 消火器ボックス	
尺 度	1:4	サイズ	PFR-03Lシリーズ	
数 量	表面処理		図番 PFR03L-001	

△	改定年月日	改定事項	担当
符号			

HIGANO CO., LTD.

図番 PFR03L-001