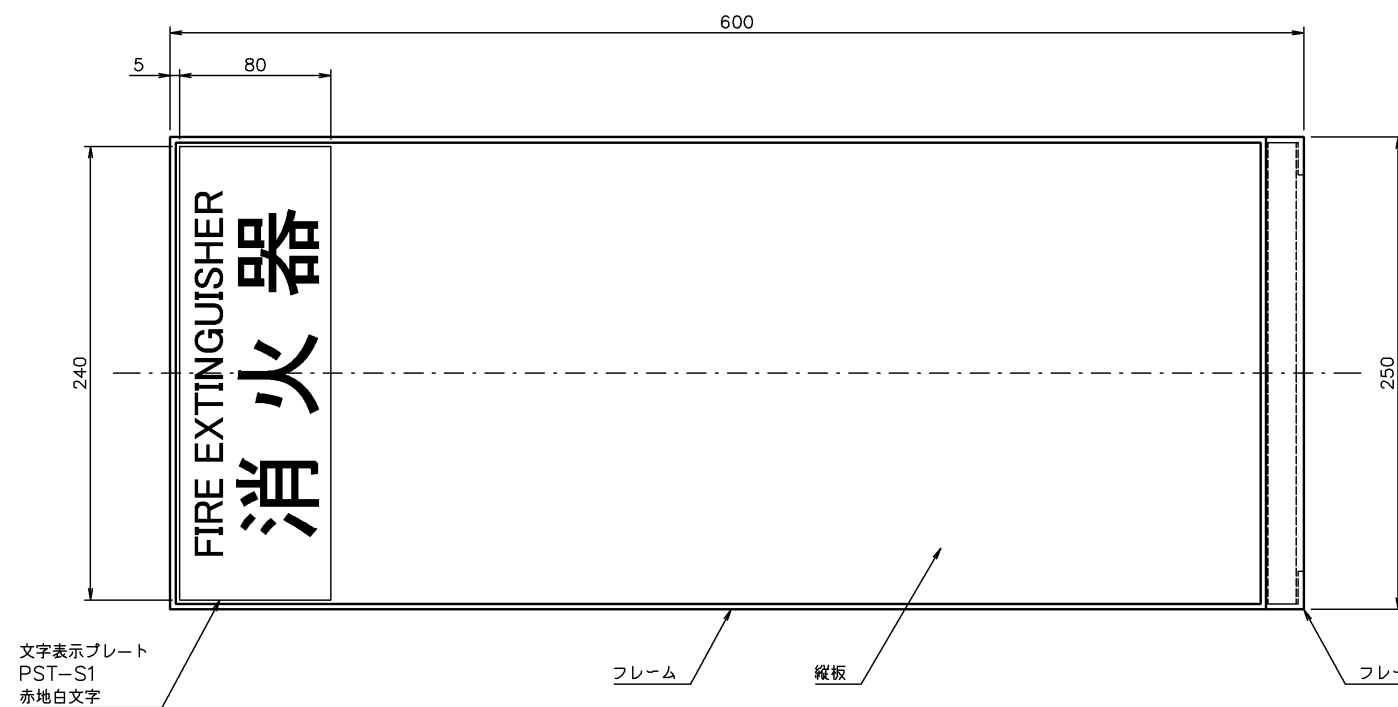
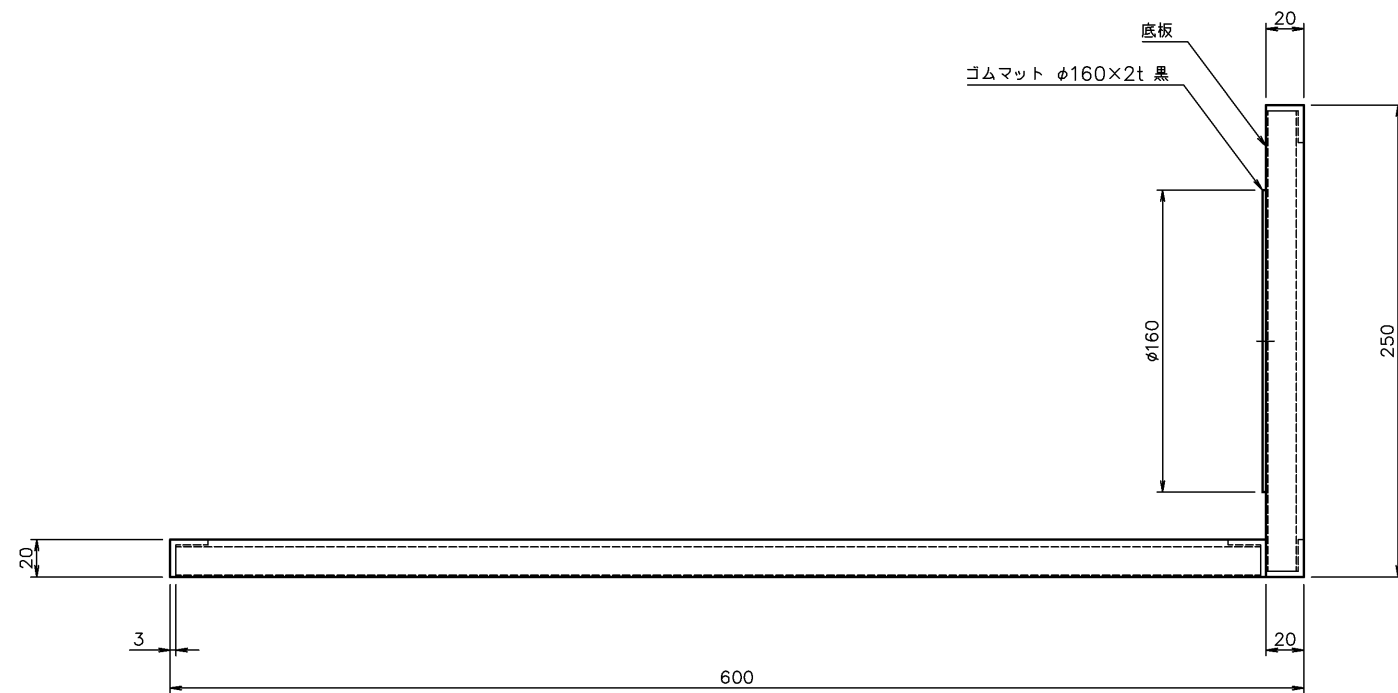
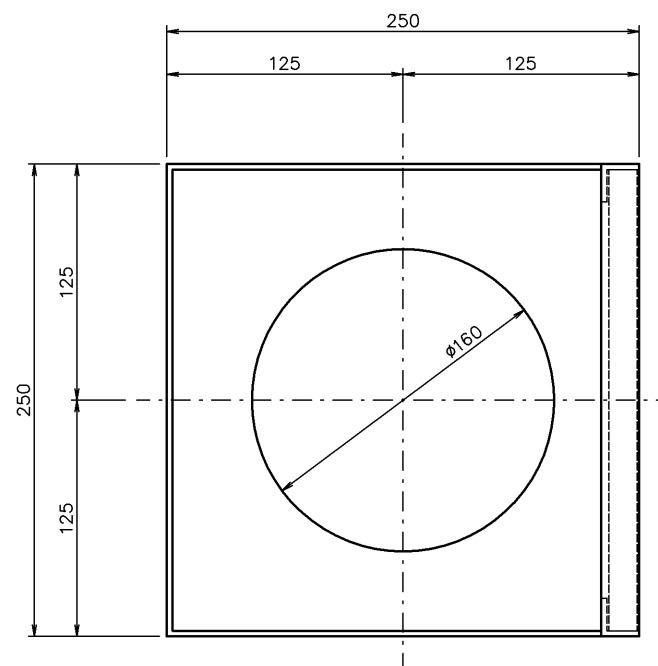


<FK-03-Mシリーズ>

型式	材質(t)	仕上	表示部
PFK-034-MD	フレーム部: SUS304 L-20x20x3t 底板、縦板部: 木製 キハダ 無垢材 15t	アクリル樹脂焼付塗装 レッド ウレタン樹脂塗装 ダークブラウン	PST-S1
PFK-034-MN	フレーム部: SUS304 L-20x20x3t 底板、縦板部: 木製 キハダ 無垢材 15t	アクリル樹脂焼付塗装 レッド ウレタン樹脂塗装 ナチュラル	PST-S1

承認	検閲	設計	WATANABE	製図
年月日	年月日	年月日	2015.12.01	年月日
投影法	第三角法	材質	図中指示	名称
尺度	1/2 (A1)	サイズ	図中指示	FK-03-M
数量	表面処理	図中指示		外観図



文字表示プレート
PST-S1
赤地白文字

フレーム

縦板

フレーム

<FK-03-Lシリーズ>

型式	材質(t)	仕上	表示部
PFK-034-LD	フレーム部: SUS304 L-20x20x3t	アクリル樹脂焼付塗装 レッド	PST-S1
	底板、縦板部: 木製 キハダ 無垢材 15t	ウレタン樹脂塗装 ダークブラウン	
PFK-034-LN	フレーム部: SUS304 L-20x20x3t	アクリル樹脂焼付塗装 レッド	PST-S1
	底板、縦板部: 木製 キハダ 無垢材 15t	ウレタン樹脂塗装 ナチュラル	

承認	検閲	設計	WATANABE	製図
年月日	年月日	年月日	2015.12.01	年月日
投影法	第三角法	材質	図中指示	名称
尺度	1/2 (A1)	サイズ		FK-03-L
数量	表面処理	図中指示		組立図
符号	改定年月日	改定事項	担当	図番
				外観図